

#### Комплект поставки.

|            |       |
|------------|-------|
| Светильник | 1 шт. |
| Паспорт    | 1 шт. |
| Упаковка   | 1 шт. |

В комплект поставки входят все составляющие части и детали в необходимом количестве, обусловленном модификацией данной модели.

#### Требования безопасности.

Эксплуатация светильников должна производиться в соответствии с «Правилами технической эксплуатации электроустановок потребителей» и настоящим Руководством по эксплуатации.

Монтаж светильника и электрические подключения должны выполняться только квалифицированным персоналом с соответствующим допуском на проведение электротехнических работ.

#### Запрещается:

- монтаж, техническое обслуживание и чистка светильника подключенного к сети;
- применение для очистки светильника растворителей и других агрессивных моющих и чистящих средств.

#### **ВНИМАНИЕ!**

Изготовитель и продавец не несут ответственность за травмы или иной ущерб, возникшие в результате неправильного монтажа и эксплуатации светильника.

#### Инструкция по монтажу.

Светильник не разрешается монтировать на поверхности из материалов с термостойкостью ниже 90°C.

- Распаковать светильник и убедиться в отсутствии его повреждений;
- При комплектации светильника матовым рассеивателем удалить защитную пленку;
- Отключить напряжение питания в сети;
- Закрепить светильник.

Для безопасного подключения к сети питания необходимо использовать клеммную колодку (в комплект поставки не входит);

- Присоединить сетевые провода к контактам клеммной колодки. (Коричневый провод – «фаза»; Синий провод - «ноль»; Желто-зеленый провод – «заземление»).

Подключение светильника выполняется согласно ПУЭ.

Эксплуатация без заземления корпуса светильника и источника тока ЗАПРЕЩЕНА.

Заземление выполняется по ГОСТ 12.1.030-81.

Подключение светильника к электросетям не соответствующим ГОСТ 32144-2013 ЗАПРЕЩЕНА.

#### Гарантийные обязательства.

Изготовитель гарантирует нормальную работу светильника в течении 60 месяцев со дня продажи (или 14600 часов, при использовании 8 часов в сутки), при условии соблюдения продавцом и потребителем условий хранения, транспортирования, эксплуатации и монтажа. В процессе эксплуатации допускается снижение яркости (спад светового потока) светильника не более 30 % за 25000 час. Данный факт не является дефектом.

В случае обнаружения дефектов светильника, до истечения гарантийного срока, следует обратиться по месту его покупки. Без штампа магазина и отметке о дате продажи светильника претензии не принимаются.

За дефекты, возникшие в результате нарушения условий эксплуатации, транспортировки и монтажа, самостоятельно произведенного ремонта и модернизации светильника, несчастных случаев и стихийных бедствий изготовитель ответственности не несет.

Срок службы светильника 10 лет.

#### **Гарантия не распространяется на следующие случаи:**

наличие механических повреждений; отсутствие настоящего руководства по эксплуатации; отсутствие или нарушение защитных наклеек и пломб; нарушение правил подключения и настоящей инструкции по монтажу; воздействие на светильник химически активных веществ; воздействие на светильник абразивных средств и материалов; проведение ремонта светильника Покупателем или третьими лицами, кроме авторизованных Производителем; нарушение условий хранения, транспортировки и эксплуатации светильника. При отсутствии штампа торгующей организации срок гарантии исчисляется со дня выпуска изделия Производителем, указанным в настоящем Руководстве по эксплуатации.

#### Утилизация.

Светильник не содержит токсичных материалов, а также комплектующих, приносящих вред окружающей среде. Утилизацию светильника проводить обычным способом.

#### Сведения о приемке.

Светильник типа DSO 14 - \_\_\_\_\_ соответствует требованиям и признан годным к эксплуатации.

Штамп (клеймо) ОТК \_\_\_\_\_ Подпись проверяющего \_\_\_\_\_ (ФИО) \_\_\_\_\_

#### Сведения о продаже.

Дата продажи « \_\_\_\_ » \_\_\_\_\_ 20 \_\_\_\_ г.

Серийные номера 000000 - 000000

Подпись продавца \_\_\_\_\_ Штамп магазина и его адрес: \_\_\_\_\_

Данный осветительный прибор изготовлен компанией ООО ТСК «ЛУЧ»  
Юридический адрес: 607220, Нижегородская область г. Арзамас, ул. Заготзерно стр. 2 лит. Т. пом. 1  
Фактический адрес: 607220, Нижегородская область г. Арзамас, ул. Заготзерно стр. 2 лит. Т. пом. 1  
Светильник сертифицирован на соответствие требованиям безопасности.



Общество с ограниченной ответственностью ТСК «ЛУЧ»  
сайт: [svetilnikirossii.ru](http://svetilnikirossii.ru) E-mail: [info@tsc-luch.com](mailto:info@tsc-luch.com)

## ПАСПОРТ

Светильник бытовой, внутреннего и наружного назначения со светодиодным источником.

Тип DSO 14



№TC RU C-RU.АЛ16.В.11348  
от 30.05.2016

№RU.MCK.037.079.CM.12121  
от 25.12.2018

№РОСС RU.31675.04ПБК0  
от 27.12.2018

77.24.13.П.001672.06.16  
от 09.06.2016

ТУ 3461-003-50702233-2016

## Общество с ограниченной ответственностью ТСЦ «ЛУЧ»

Светильник бытовой, внутреннего и наружного назначения со светодиодным источником.

Тип DSO 14

ТУ 3461-003-50702233-2016

сайт: [svetilnikirossi.ru](http://svetilnikirossi.ru) E-mail: [info@tsc-luch.com](mailto:info@tsc-luch.com)

т. +7 (831) 414-31-66, +7 906 356 16 74

### Назначение.

Светильник бытовой, внутреннего и наружного назначения со светодиодным источником: тип DSO14 предназначен для освещения улиц, парков, скверов, промышленных зон, уличной и производственной подсветки.

### Общие указания.

Перед установкой и подключением к электрической сети внимательно изучите настоящее «Руководство по эксплуатации».

При покупке светильника проверьте его на отсутствие внешних повреждений, комплектность и работоспособность.

Светильники одной модели имеют различные модификации, различающиеся по цвету свечения, мощности и т.п.

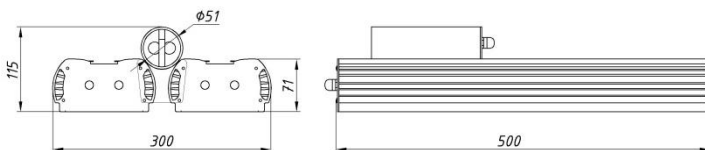
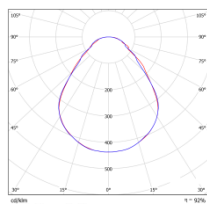
### Светотехнические данные.

Класс светильника по светораспределению – П.

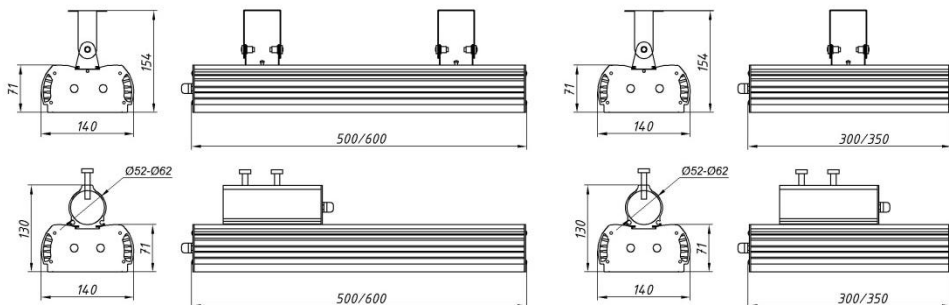
При комплектации с матовым рассеивателем, световой поток изменяется на % светопропускаемости данного рассеивателя.

Возможна комплектация матовыми рассеивателями 60,70,90% светопропускаемости.

### Диаграмма кривой силы света.



### Габаритные размеры.



### Вид климатического исполнения по ГОСТ 15150-69 - У1. Открытый воздух.

Номинальные значения климатических факторов при этом принимаются следующие:

- диапазон температур рабочей окружающей среды от -45°C до +40°C;
- предельные значения температур составляют -50°C и +45°C ;
- относительная влажность воздуха при t +25°C - 80%.

Конструкция светильников может предусматривать наличие гальванической развязки для защиты оборудования и людей от поражения электрическим током.

### Технические характеристики.

| Наименование изделия<br>Параметр          | DSO 14                              | DSO 14-1                            | DSO 14-2                            | DSO 14-3                            | DSO 14-4                            | DSO 14-5                            | DSO 14-6                            |
|---|-------------------------------------|-------------------------------------|-------------------------------------|-------------------------------------|-------------------------------------|-------------------------------------|-------------------------------------|
| Мощность светильника (Вт), ±10%           | 60                                  | 30                                  | 70                                  | 120                                 | 100                                 | 140                                 | 200                                 |
| Световой поток модуля (Lm)                | 8200                                | 4100                                | 9960                                | 16400                               | 13800                               | 19500                               | 27600                               |
| Энергоэффективность светодиодов (Lm/Вт)   | 145                                 | 145                                 | 150                                 | 145                                 | 150                                 | 160                                 | 150                                 |
| Тип светодиодов                           | SMD                                 | SMD                                 | SMD                                 | SMD                                 | SMD                                 | SMD                                 | SMD                                 |
| Световой поток светильника (Lm)           | 7200                                | 3600                                | 8750                                | 14400                               | 12500                               | 16800                               | 25000                               |
| Энергоэффективность светильника (Lm/Вт)   | 120                                 | 120                                 | 125                                 | 120                                 | 125                                 | 120                                 | 120                                 |
| Рабочий ток светодиодов (mA)              | 700                                 | 700                                 | 550                                 | 700                                 | 600                                 | 550                                 | 700                                 |
| Цветовая температура                      | 3000K/4000K/5000K                   | 3000K/4000K/5000K                   | 3000K/4000K/5000K                   | 3000K/4000K/5000K                   | 3000K/4000K/5000K                   | 3000K/4000K/5000K                   | 3000K/4000K/5000K                   |
| Индекс цветопередачи CRI(Ra)              | >80                                 | >80                                 | >80                                 | >80                                 | >80                                 | >80                                 | >80                                 |
| Тип КСС                                   | Д                                   | Д                                   | Д                                   | Д                                   | Д                                   | Д                                   | Д                                   |
| Угол рассеивания                          | 120°                                | 120°                                | 120°                                | 120°                                | 120°                                | 120°                                | 120°                                |
| Тип рассеивателя                          | микропризма /прозрачный *           | микропризма /прозрачный *           | микропризма /прозрачный *           | микропризма /прозрачный *           | микропризма /прозрачный *           | микропризма /прозрачный *           | микропризма /прозрачный *           |
| Материал защитного стекла                 | поликарбонат                        | поликарбонат                        | поликарбонат                        | поликарбонат                        | поликарбонат                        | поликарбонат                        | поликарбонат                        |
| Материал линзы                            | -                                   | -                                   | -                                   | -                                   | -                                   | -                                   | -                                   |
| Напряжение питания (В), +/-10%            | 150 - 280 VAC                       | 150 - 280 VAC                       | 150 - 280 VAC                       | 150 - 280 VAC                       | 150 - 280 VAC                       | 150 - 280 VAC                       | 150 - 280 VAC                       |
| Частота питающей сети (Гц)                | 50/60                               | 50/60                               | 50/60                               | 50/60                               | 50/60                               | 50/60                               | 50/60                               |
| Переменный/постоянный ток (AC/DC)         | +                                   | +                                   | +                                   | +                                   | +                                   | +                                   | +                                   |
| Кэффициент мощности (cosFi), не менее     | 0,96                                | 0,96                                | 0,96                                | 0,96                                | 0,96                                | 0,96                                | 0,96                                |
| Кэффициент пульсаций светового потока     | <1%                                 | <1%                                 | <1%                                 | <1%                                 | <1%                                 | <1%                                 | <1%                                 |
| Плавный пуск                              | -                                   | -                                   | -                                   | -                                   | -                                   | -                                   | -                                   |
| Класс защиты от поражения эл-ким током    | 1                                   | 1                                   | 1                                   | 1                                   | 1                                   | 1                                   | 1                                   |
| Степень защиты (IP)                       | 65/67                               | 65/67                               | 65/67                               | 65/67                               | 65/67                               | 65/67                               | 65/67                               |
| Клапан выравнивания давления              | +                                   | +                                   | +                                   | +                                   | +                                   | +                                   | +                                   |
| Климатическое исполнение по ГОСТ 15150-69 | У1                                  | У1                                  | У1                                  | У1                                  | У1                                  | У1                                  | У1                                  |
| Материал корпуса                          | анодированный алюминий              | анодированный алюминий              | анодированный алюминий              | анодированный алюминий              | анодированный алюминий              | анодированный алюминий              | анодированный алюминий              |
| Габаритные размеры                        | 300x140x71                          | 300x140x71                          | 350x140x71                          | 500x140x71                          | 500x140x71                          | 600x140x71                          | 500x300x71                          |
| Вариант крепления                         | кронштейн/ консоль/ тросовой подвес | кронштейн/ консоль/ тросовой подвес | кронштейн/ консоль/ тросовой подвес | кронштейн/ консоль/ тросовой подвес | кронштейн/ консоль/ тросовой подвес | кронштейн/ консоль/ тросовой подвес | кронштейн/ консоль/ тросовой подвес |
| Вес светильника (Kg), не более            | 3,5                                 | 3,5                                 | 3,5                                 | 4                                   | 4                                   | 4,5                                 | 8                                   |

Световой поток указан для температуры свечения 5000К.

\*- устанавливается в светильники со степенью защиты IP67.

Предприятие - изготовитель оставляет за собой право вносить изменения в конструкцию и комплектацию изделия технические изменения без предварительного уведомления заказчика, для повышения энергоэффективности и применения инновационных технологий.

