

ОАО РАО "ЕЭС России"

Филиал ОАО "НТЦ электроэнергетики"-
РОСЭП

ОДНОЦЕПНЫЕ ЖЕЛЕЗОБЕТОННЫЕ ОПОРЫ ВЛ 6-20 кВ С ЗАЩИЩЕННЫМИ ПРОВОДАМИ
С ЛИНЕЙНОЙ АРМАТУРОЙ ООО "НИЛЕД-ТД"

Шифр 27.0002

2007

ОАО РАО "ЕЭС России"

Филиал ОАО "НТЦ электроэнергетики"-
РОСЭП

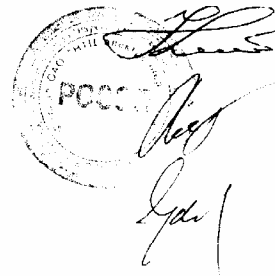
ОДНОЦЕПНЫЕ ЖЕЛЕЗОБЕТОННЫЕ ОПОРЫ ВЛ 6-20 кВ С ЗАЩИЩЕННЫМИ ПРОВОДАМИ
С ЛИНЕЙНОЙ АРМАТУРОЙ ООО "НИЛЕД-ТД"

Шифр 27.0002

Директор

Директор НИЦ

Главный инженер проекта

A circular official seal of the Federal Energy Regulatory Commission (РОСЭП) is stamped in the center. It contains the text "РОСЭП" and "ФЕДЕРАЛЬНОЕ АГЕНТСТВО РЕГУЛИРОВАНИЯ И КОНТРОЛЯ В ОБЛАСТИ ЭЛЕКТРОЭНЕРГЕТИКИ". Three handwritten signatures are written over the seal.

В. В. Князев

А. С. Лисковец

В. М. Ударов

2007

1. ОБЩАЯ ЧАСТЬ

1.1. Проект одноцепных железобетонных опор для ВЛ 6-20 кВ с защищенными проводами разработан по договору № 966 от 15.03.2007 с ООО «НИЛЕД - ТД».

1.2. В составе данного проекта разработаны одноцепные промежуточные, угловые промежуточные, анкерные, концевые, угловые анкерные, ответвительные анкерные и угловые ответвительные анкерные опоры ВЛ 6-20 кВ с защищенными проводами типа СИП-3 с линейной арматурой ООО «НИЛЕД - ТД».

1.3. Требования по подвеске СИП-3 в данном проекте приняты в соответствии с требованиями, предъявляемыми ПУЭ 7 издания к ВЛЗ (ВЛ до 20 кВ с защищенными проводами).

1.4. В данном проекте приводятся расчетные пролеты и монтажные таблицы проводов СИП-3, которые рассчитаны в соответствии с ПУЭ 7 издания.

1.5. Опоры ВЛЗ 6-20 кВ разработаны на базе железобетонных стоек СВ105-5 и СВ110-5, изготавливаемых в соответствии с ТУ5863-007-00113557-94 по проекту ЛЭП00.10.

2. КОНСТРУКЦИИ ОПОР ВЛЗ 6-20 кВ

2.1. В проекте представлены следующие типы опор:
 - промежуточные П20-1Н, П20-3Н, угловые промежуточные УП20-1Н и УП20-3Н, анкерные (концевые) А20-1Н и А20-3Н, угловые анкерные УА20-1Н и УА20-3Н, ответвительные анкерные ОА20-1Н и ОА20-3Н, угловые ответвительные анкерные опоры УОА20-1Н и УОА20-3Н, устройства ответвления УО-3 и УО-4 на промежуточных опорах.

2.2. Промежуточные опоры разработаны одностоечной конструкции. Опоры анкерного типа выполнены подкосной конструкции.

2.3. Одноцепные опоры ВЛ 6-20 кВ разработаны на базе железобетонных стоек длиной 10,5 и 11 м с расчетным изгибающим моментом 50 кН-м.

2.4. Опоры ВЛЗ 6-20 кВ разработаны для I - IV районов по гололеду и ветру в ненаселенной и населенной местности для их закрепления в песчаных и глинистых грунтах, представленных в таблицах 1 и 2 Приложения 1 СНиП 2.02.01-83 «Основания зданий и сооружений».

2.5. Данные опоры разработаны для применения на ВЛЗ 6-20 кВ в районах с сейсмичностью до 9 баллов включительно.

3. ПРОВОДА И РАСЧЕТНЫЕ ПРОЛЕТЫ

3.1. На опорах предусматривается возможность подвески трёх защищенных проводов типа СИП-3 сечением 50,70, 95 и 120 мм².

3.2. Нормативные ветровые и гололедные нагрузки принимались в соответствии с Правилами устройства электроустановок седьмого издания. Нормативные ветровые нагрузки на провода и конструкции опор определены для условий, указанных в таблице 1; нормативные гололедные нагрузки – в таблице 2.

Таблица 1

Район по ветру	Нормативное ветровое давление W_0 , Па (скорость ветра, v_0 , м/с)
I	400(25)
II	500(29)
III	650(32)
IV	800(36)

Таблица 2

Район по гололеду	Нормативная толщина стенки гололеда b_n , мм
I	10
II	15
III	20
IV	25

Изм. № подл. Подп. и дата Взам. инв. №

						27.0002 - ПЗ			
Изм.	Кол.уч.	Лист	№ док.	Подп.	Дата	Пояснительная записка	Стадия	Лист	Листов
ГИП	Ударов			<i>Ударов</i>			Р	1	24
Н.контр.	Амелина			<i>Амелина</i>			Филиал ОАО		
Пров.	Ударова			<i>Ударова</i>			"НТЦ электроэнергетики"-		
Разраб.	Гореленко			<i>Гореленко</i>			РОСЭП		

3.3. Натяжку проводов при строительстве ВЛЗ следует выполнять в соответствии с величинами монтажных стрел провеса проводов, приведенными в таблицах 8 ÷ 23.

3.4. В таблицах 8 ÷ 23 приняты следующие условные обозначения для расчетных режимов проводов:

- «ВГ» - ветер при гололеде на проводах,
- «В» - максимальный ветер, гололед отсутствует,
- «-5Г» - провода покрыты гололедом, ветер отсутствует, температура минус 5⁰С.
- «- » - расчетная температура воздуха минус 40⁰С.

3.5. Максимальное тяжение в проводе при нормативной нагрузке принято 7кН. При расчете проводов приняты следующие температуры воздуха: высшая плюс 40⁰С; низшая минус 40⁰С; среднегодовая 0⁰С; при гололеде минус 5⁰С.

3.6. Расчетный пролет l_1 для промежуточных опор П20-1Н и l_2 для П20-3Н следует определять как наименьший из величины ветрового пролета, вычисленного из условия прочности промежуточной опоры, и габаритного пролета, рассчитанного с учетом прочности проводов СИП-3 и прочности опор анкерного типа.

Промежуточные опоры рассчитаны на одновременное воздействие поперечной ветровой нагрузки на провод и на конструкцию опоры в безгололедном или гололедном режимах и на весовые нагрузки на стрелах прогиба опор.

Анкерные опоры разработаны на расчетное тяжение провода 9 кН.

Пролеты около опор анкерного типа l_3 см. таблицу 5.

4. АРМАТУРА, ИЗОЛЯТОРЫ

4.1. Крепление защищенных проводов на промежуточных опорах, а также шлейфов, выполняется на штыревых изоляторах марок ИФ27 или ИФ20 с колпачками К9. Колпачки К9 длиной 76 мм приняты для обеспечения надежности работы изолятора на штыре при гололедно-ветровых нагрузках промежуточных и, особенно, угловых промежуточных опор ВЛ 6-20 кВ.

4.2. Крепление защищенных проводов на опорах анкерного типа предусмотрено на подвесных полимерных изоляторах марки SML 70/20Г, изготавливаемых ООО «НИЛЕД - ТД».

4.3. Крепление защищенных проводов к штыревым изоляторам необходимо выполнять при помощи спиральной вязки типа СВ.

В населенной местности согласно п.2.5.211 ПУЭ 7 издания на промежуточной опоре усиленное крепление провода выполняется на одном штыревом изоляторе с применением двух спиральных пружинных вязок с полимерным покрытием.

В ненаселенной местности крепление провода на промежуточной опоре к изолятору ИФ27 выполняется двумя вязками, к изолятору ИФ20 - одной вязкой.

4.4. Расстояние между проводами ВЛ 6-20 кВ принято в соответствии с таблицей 2.5.18 ПУЭ и составляет по грозовым перенапряжениям не менее 45 см.

Расстояние в свету от проводов ВЛ 6-20 кВ до заземленных частей опоры по грозовым перенапряжениям принято 30 см (см. таблицу 2.5.17 ПУЭ), в связи с этим высота штыря над траверсой - 260+280 мм.

4.5. Устройства защиты изоляции проводов от перенапряжений устанавливаются в соответствии с ПУЭ 7 издания и с учетом опыта эксплуатации ВЛ в данной местности.

Схема устройства защиты изоляции проводов при грозовых перекрытиях с помощью длинно-искровых разрядников РДР10 см. докум. 27.0002-46.

5. ЗАЗЕМЛЕНИЕ ОПОР

5.1. Заземление железобетонных опор ВЛЗ должно быть выполнено в соответствии с требованиями гл.2.5 ПУЭ 7 издания.

5.2. Заземляющее устройство должно выполняться согласно указаниям типового проекта 3.407-150 «Заземляющие устройства опор воздушных линий электропередачи напряжением 0,38 ; 6; 10 ; 20 ; 35 кВ».

6. ЗАКРЕПЛЕНИЕ ОПОР В ГРУНТЕ

6.1. Расчет прочности закрепления промежуточных опор в грунте произведен в соответствии с «Руководством по проектированию опор и фундаментов линий электропередачи и распределительных устройств подстанций напряжением выше 1 кВ» (Энергосетьпроект, № 3041 тм, 1977).

6.2. Закрепление промежуточных опор П20-1Н и П20-3Н в грунте предусматривается в сверленные котлованы диаметром 350 мм глубиной 2,5 м или 3 м.

Результаты расчета несущей способности закрепления промежуточных опор в грунте, $M_{гр}$, представлены в таблицах 6 и 7.

Изм. №	Подп. и дата	Взам. инв. №
№ докл.		

Изм.	Код. уч.	Лист	№ док.	Подп.	Дата

27.0002 - ПЗ

Лист
2

Величины расчетных изгибающих моментов M_p , действующих на промежуточные опоры, равны: $M_p = 50 \frac{l_{факт}}{l_{ветр}}$, кНМ где $l_{ветр}$ - ветровой пролет см. таблицы 3 или 4, $l_{факт}$ - принятый пролет в конкретном проекте ВЛЗ.

Первоначально проверяется возможность закрепления опоры на глубину 2,5м. При условии, что $M_{гр}$ для конкретного грунта по таблице 6 больше величины M_p , опора закрепляется на глубину 2,5 м, если $M_{гр} < M_p$, то опора закрепляется в грунт на глубину 3м, а пролеты уменьшаются в соответствии с примечаниями под таблицами 3 или 4.

6.3. Опоры подкосной конструкции должны устанавливаться во всех грунтах (кроме «слабых») с железобетонными плитами П-3и. При этом необходимо производить гравийно-песчаные подсыпки толщиной 0,5 м над плитой стойки опоры, с тщательным послойным трамбованием. (Под подкос песчано-гравийная подсыпка не требуется).

В «слабых грунтах» (глины и суглинки с консистенцией $0,5 < J_L < 0,75$; супеси - $0,5 < J_L < 1$) требуются дополнительные меры по усилению закрепления опор в грунтах, что рассматривается при конкретном проектировании.

7. ЗАЩИТА ОТ КОРРОЗИИ

7.1. Защиту от коррозии элементов опор производить согласно СНиП 2.03.11-85 «Защита строительных конструкций от коррозии».

7.2. В зависимости от агрессивности среды в конкретном проекте ВЛ указывать индекс (IV, A или IVA) для железобетонных стоек СВ105-5 и СВ110-5 в соответствии с проектом шифр ЛЭП00.10.

8. ТРАНСПОРТИРОВАНИЕ И ХРАНЕНИЕ

8.1. Перевозку и хранение стоек СВ105 и СВ110 производить в соответствии с техническими условиями ТУ 5863-007-00113557-94.

8.2. Погрузку, разгрузку и складирование стоек следует выполнять с соблюдением мер предосторожности, исключающих возможность их повреждения.

Запрещается разгрузка стоек со свободным их падением и перемещением по земле волоком.

9. ТЕХНИКА БЕЗОПАСНОСТИ

9.1. При монтаже опор и проводов должны соблюдаться общие правила техники безопасности в строительстве согласно СНиП III-4-80 и “Правилам техники безопасности при производстве электромонтажных работ на объектах Минтопэнерго”.

Изм. № подл. Подп. и дата Взам. инв. №

Изм.	Кол.уч.	Лист	№ док.	Подп.	Дата

27.0002 - ПЗ

Лист
3

Таблица 3 - Расчетные пролеты l_1 , м, для промежуточных железобетонных опор ВЛ 6-20 кВ с защищенными проводами, рассчитанные по ПУЭ 7 издания по картам климатических нагрузок с повторяемостью 1 раз в 25 лет (для ненаселенной и населенной местности)

Сечение защищенного провода СИП-3, мм ²	Опора П20-1Н на стойке СВ105-5															
	Район по ветру, нормативное ветровое давление W_0 , Па															
	I - 400				II - 500				III - 650				IV - 800			
	Район по гололеду, нормативная толщина стенки гололеда b_0 , мм															
	I-10	II-15	III-20	IV-25	I-10	II-15	III-20	IV-25	I-10	II-15	III-20	IV-25	I-10	II-15	III-20	IV-25
Габаритные пролеты для ненаселенной местности при заглублении опоры на 2,5 м*																
50	110	90	80	70	110	90	80	70	110	90	80	70	110	90	80	70
70	110	90	80	70	110	90	80	70	110	90	80	70	110	90	80	70
95	105	90	80	70	105	90	80	70	105	90	80	70	105	90	80	70
120	100	90	75	70	100	90	75	70	100	90	75	70	100	90	75	70
Габаритные пролеты для населенной местности при заглублении опоры на 2,5 м*																
50	90	75	65	55	90	75	65	55	90	75	65	55	90	75	65	55
70	90	75	65	55	90	75	65	55	90	75	65	55	90	75	65	55
95	85	75	65	55	85	75	65	55	85	75	65	55	85	75	65	55
120	80	70	65	55	80	70	65	55	80	70	65	55	80	70	65	55
Ветровые пролеты для ненаселенной и населенной местности																
50	135	96	73	58	135	96	73	58	108	96	73	58	68	68	68	58
70	128	91	70	56	128	91	70	56	94	91	70	56	60	60	60	56
95	121	87	68	55	121	87	68	55	82	82	68	55	53	53	53	53
120	115	84	66	53	115	84	66	53	74	74	66	53	48	48	48	48

*При заглублении опоры П20-1Н на 3 м габаритные пролеты принять равными l_3 (см. таблицу 5).

Инв. № подл. Подпись и дата. Взам. инв. №

Изм.	Код.уч.	Лист	№ док.	Подп.	Дата

27.0002 - ПЗ

Лист
4

Таблица 4 - Расчетные пролеты l_2 , м, для промежуточных железобетонных опор ВЛ 6-20 кВ с защищенными проводами, рассчитанные по ПУЭ 7 издания по картам климатических нагрузок с повторяемостью 1 раз в 25 лет (для ненаселенной и населенной местности)

Сечение защищенного провода СИП-3, мм ²	Опора П20-3Н на стойке СВ110-5															
	Район по ветру, нормативное ветровое давление W_0 , Па															
	I - 400				II - 500				III - 650				IV - 800			
	Район по гололеду, нормативная толщина стенки гололеда b_0 , мм															
	I-10	II-15	III-20	IV-25	I-10	II-15	III-20	IV-25	I-10	II-15	III-20	IV-25	I-10	II-15	III-20	IV-25
Габаритные пролеты для ненаселенной местности при заглублении опоры на 2,5 м*																
50	120	100	85	75	120	100	85	75	120	100	85	75	120	100	85	75
70	120	100	85	75	120	100	85	75	120	100	85	75	120	100	85	75
95	115	100	85	75	115	100	85	75	115	100	85	75	115	100	85	75
120	110	95	85	75	110	95	85	75	110	95	85	75	110	95	85	75
Габаритные пролеты для населенной местности при заглублении опоры на 2,5 м*																
50	100	85	70	65	100	85	70	65	100	85	70	65	100	85	70	65
70	100	85	70	65	100	85	70	65	100	85	70	65	100	85	70	65
95	95	85	70	65	95	85	70	65	95	85	70	65	95	85	70	65
120	90	80	70	65	90	80	70	65	90	80	70	65	90	80	70	65
Ветровые пролеты для ненаселенной и населенной местности																
50	124	87	67	53	124	87	67	53	98	87	67	53	61	61	61	53
70	117	83	64	52	117	83	64	52	84	83	64	52	54	54	54	52
95	111	80	62	50	111	80	62	50	75	75	62	50	48	48	48	48
120	106	77	60	49	106	77	60	49	68	68	60	49	44	44	44	44

*При заглублении опоры П20-3Н на 3 м габаритные пролеты принять равными l_1 (см. таблицу 3).

Изм. № подл. Подпись и дата. Взам. инв. №

Изм.	Кол.уч.	Лист	№ док.	Подп.	Дата

27.0002-ПЗ

Лист
5

Таблица 5 - Расчетные пролеты l_3 , м, для опор анкерного типа ВЛ 6-20 кВ с защищенными проводами, рассчитанные по ПУЭ 7 издания по картам климатических нагрузок с повторяемостью 1 раз в 25 лет (для ненаселенной и населенной местности)

Сечение защищенного провода СИП-3, мм ²	Опоры УП20-1Н, УП20-3Н, А20-1Н, А20-3Н, УА20-1Н, УА20-3Н, ОА20-1Н, ОА20-3Н, УОА20-1Н, УОА20-3Н															
	Район по ветру, нормативное ветровое давление W_0 , Па															
	I - 400				II - 500				III - 650				IV - 800			
	Район по гололеду, нормативная толщина стенки гололеда b_3 , мм															
	I-10	II-15	III-20	IV-25	I-10	II-15	III-20	IV-25	I-10	II-15	III-20	IV-25	I-10	II-15	III-20	IV-25
для ненаселенной местности																
50	90	75	65	53	90	75	65	53	90	75	65	53	61	61	61	53
70	90	75	64	52	90	75	64	52	84	75	64	52	54	54	54	52
95	85	75	62	50	85	75	62	50	75	75	62	50	48	48	48	48
120	80	70	60	49	80	70	60	49	68	68	60	49	44	44	44	44
для населенной местности																
50	60	55	50	45	60	55	50	45	60	55	50	45	60	55	50	45
70	60	55	50	45	60	55	50	45	60	55	50	45	54	54	50	45
95	60	55	50	45	60	55	50	45	60	55	50	45	48	48	48	45
120	55	50	45	40	55	50	45	40	55	50	45	40	44	44	44	40

Изм. № подл. Подпись и дата. Взам. инв. №

Изм.	Кол.уч.	Лист	№ док.	Подп.	Дата

27.0002 - ПЗ

Лист
6

Таблица 6 - Несущая способность закрепления в грунтах промежуточных опор П20-1Н и П20-3Н на опрокидывание, $M_{кр}$, кН·м, при глубине заделки 2,5 м.

Глубина заделки, h		2,5 м						
		Коэффициент пористости грунта «e»						
Наименование и виды грунтов		0.45	0.55	0.65	0.75	0.85	0.95	1.05
		ПЕСКИ	Гравелистые и крупные	92	72	59	--	--
Средней крупности	75		64	50	--	--	--	--
Мелкие	70		59	42	30	--	--	--
Пылеватые	64		53	39	28	--	--	--
СУПЕСИ	$0 < I_L \leq 0.25$	78	66	55	43	--	--	--
	$0.25 < I_L \leq 0.75$	64	51	43	34	27	--	--
СУГЛИНКИ	$0 < I_L \leq 0.25$	99	78	65	53	46	38	--
	$0.25 < I_L \leq 0.5$	87	74	61	51	40	32	--
	$0.5 < I_L \leq 0.75$	--	--	42	35	28	24	20
ГЛИНЫ	$0 < I_L \leq 0.25$	--	150	119	91	76	61	50
	$0.25 < I_L \leq 0.5$	--	--	92	78	65	51	40
	$0.5 < I_L \leq 0.75$	--	--	51	45	37	31	25

Изм. № подл. Подп. и дата Взам. инв. №

Изм.	Кол. уч.	Лист	№ док.	Подп.	Дата

27.0002 - ПЗ

Лист
7

Таблица 7 - Несущая способность закрепления в грунтах промежуточных опор П20-1Н и П20-3Н на опрокидывание, M_{op} , кН·м, при глубине заделки 3 м.

Глубина заделки, h		3.0 м						
		Коэффициент пористости грунта «e»						
Наименование и виды грунтов		0.45	0.55	0.65	0.75	0.85	0.95	1.05
		ПЕСКИ	Гравелистые и крупные	168	131	107	--	--
Средней крупности	136		115	89	--	--	--	--
Мелкие	126		104	74	53	--	--	--
Пылеватые	113		94	68	49	--	--	--
СУПЕСИ	$0 < I_L \leq 0.25$	134	113	93	73	--	--	--
	$0.25 < I_L \leq 0.75$	110	88	73	57	44	--	--
СУГЛИНКИ	$0 < I_L \leq 0.25$	164	129	107	88	76	62	--
	$0.25 < I_L \leq 0.5$	145	123	101	84	66	53	--
	$0.5 < I_L \leq 0.75$	--	--	69	58	46	39	32
ГЛИНЫ	$0 < I_L \leq 0.25$	--	246	194	148	124	98	80
	$0.25 < I_L \leq 0.5$	--	--	150	125	104	82	62
	$0.5 < I_L \leq 0.75$	--	--	83	72	59	49	39

Изм. № подл. Подп. и дата Взам. инв. №

Изм.	Кол. уч.	Лист	№ док.	Подп.	Дата

27.0002 - ПЗ

Лист
8

Монтажные таблицы защищенных проводов типа СИП-3 для подвески на железобетонных опорах ВЛ 6-20 кВ

Таблица 8

Провод СИП-3 1x50

Допустимое напряжение провода $\sigma_{нт} = \sigma_{-} = 114$ МПа $\sigma_{ст} = 45$ МПа

Максимальное тяжение провода $T^H = 7000$ Н

Нормативное ветровое давление $W_0 = 400-800$ Па I-IV район

Нормативная толщина стенки гололеда $b_0 = 10$ мм I район

Пролет, м	Режим	Напряжения в проводе, МПа, при температуре, С ⁰								Стрелы провеса провода, м, при температуре, С ⁰					
		ВГ	В	-5Г	-40	-20	0	15	40	-40	-20	0	15	40	-5Г
10	СГ	56,1	55,2	53,1	96,3	70,6	45,0	26,3	6,7	0,01	0,01	0,01	0,02	0,10	0,04
20	СГ	65,1	62,9	57,1	95,6	70,1	45,0	27,6	11,2	0,03	0,04	0,06	0,09	0,23	0,13
30	СГ	74,3	71,1	61,8	94,5	69,2	45,0	29,3	14,9	0,06	0,08	0,13	0,19	0,38	0,28
40	СГ	83,1	78,9	66,6	92,9	68,1	45,0	30,9	18,1	0,11	0,15	0,23	0,33	0,56	0,46
50	СГ	91,2	86,1	71,3	90,9	66,7	45,0	32,5	20,8	0,17	0,24	0,35	0,49	0,76	0,68
60	СГ	98,1	92,1	75,6	88,6	65,2	45,0	33,9	23,1	0,26	0,35	0,51	0,67	0,99	0,92
70	СГ	104,4	97,4	79,7	86,0	63,5	45,0	35,1	25,2	0,36	0,49	0,69	0,89	1,23	1,18
80	СГ	110,1	102,1	83,4	83,1	61,8	45,0	36,1	27,0	0,49	0,66	0,90	1,12	1,50	1,48
90	ВГ	114,0	105,0	85,6	77,5	58,1	43,5	36,0	28,1	0,66	0,88	1,18	1,42	1,83	1,82
100	ВГ	114,0	103,9	84,1	65,0	49,5	38,9	33,5	27,4	0,97	1,28	1,63	1,89	2,31	2,29
110	ВГ	114,0	103,1	82,6	54,2	43,0	35,5	31,6	26,9	1,41	1,78	2,16	2,43	2,85	2,82
120	ВГ	114,0	102,3	81,5	46,5	38,7	33,2	30,2	26,5	1,96	2,36	2,75	3,02	3,44	3,40
130	ВГ	114,0	101,6	80,7	41,4	35,7	31,7	29,3	26,2	2,59	3,00	3,38	3,66	4,08	4,03

Изм. № подл. Подп. и дата. Взам. инв. №

Изм.	Кол. уч.	Лист	№ док.	Подп.	Дата

27.0002 - ПЗ

Лист
9

Монтажные таблицы защищенных проводов типа СИП-3 для подвески на железобетонных опорах ВЛ 6-10 кВ

Таблица 9

Провод СИП-3 1x50

Допустимое напряжение провода $\sigma_{вг} = \sigma_{_} = 114 \text{ МПа}$ $\sigma_{сг} = 45 \text{ МПа}$

Максимальное тяжение провода $T^H = 7000 \text{ Н}$

Нормативное ветровое давление $W_0 = 400-800 \text{ Па}$ I-IV район

Нормативная толщина стенки гололеда $b_3 = 15 \text{ мм}$ II район

Пролет, м	Режим	Напряжения в проводе, МПа, при температуре, С ⁰								Стрелы провеса провода, м, при температуре, С ⁰					
		ВГ	В	-5Г	-40	-20	0	15	40	-40	-20	0	15	40	-5Г
10	СГ	59,8	55,2	55,5	96,3	70,6	45,0	26,3	6,7	0,01	0,01	0,01	0,02	0,10	0,05
20	СГ	73,2	62,9	63,6	95,6	70,1	45,0	27,6	11,2	0,03	0,04	0,06	0,09	0,23	0,19
30	СГ	86,1	71,1	72,1	94,5	69,2	45,0	29,3	15,0	0,06	0,08	0,13	0,19	0,38	0,37
40	СГ	98,0	78,9	80,1	92,9	68,1	45,0	31,0	18,1	0,11	0,15	0,23	0,33	0,56	0,60
50	СГ	108,9	86,1	87,7	90,9	66,7	45,0	32,5	20,8	0,17	0,24	0,35	0,49	0,76	0,85
60	ВГ	114,0	87,4	90,0	78,9	56,4	38,5	27,2	21,1	0,29	0,40	0,59	0,84	1,08	1,20
70	ВГ	114,0	83,9	87,7	56,5	40,0	29,5	24,7	19,7	0,55	0,78	1,05	1,26	1,57	1,67
80	ВГ	114,0	81,1	86,3	39,9	30,7	25,1	22,3	19,0	1,02	1,32	1,61	1,82	2,13	2,22
90	ВГ	114,0	78,9	85,4	31,2	26,2	22,8	21,0	18,6	1,65	1,96	2,25	2,45	2,76	2,84
100	ВГ	114,0	77,0	84,9	26,8	23,8	21,5	20,2	18,4	2,36	2,66	2,94	3,14	3,45	3,53
110	ВГ	114,0	75,7	84,3	24,2	22,2	20,6	19,6	18,1	3,16	3,45	3,73	3,92	4,23	4,30

Изм. № подл. Подп. и дата. Взам. инв. №

Изм.	Кол. уч.	Лист	№ док.	Подп.	Дата

26.0071 - ПЗ

Монтажные таблицы защищенных проводов типа СИП-3 для подвески на железобетонных опорах ВЛ 6-10 кВ

Таблица 10

Провод СИП-3 1x50

Допустимое напряжение провода $\sigma_{вг} = \sigma_{-} = 114$ МПа $\sigma_{сг} = 45$ МПа

Максимальное тяжение провода $T^H = 7000$ Н

Нормативное ветровое давление $W_0 = 400-800$ Па I-IV район

Нормативная толщина стенки гололеда $b_0 = 20$ мм III район

Пролет, м	Режим	Напряжения в проводе, МПа, при температуре, С ⁰								Стрелы провеса провода, м, при температуре, С ⁰					
		ВГ	В	-5Г	-40	-20	0	15	40	-40	-20	0	15	40	-5Г
10	СГ	64,4	55,2	59,2	96,3	70,6	45,0	26,3	6,7	0,01	0,01	0,01	0,02	0,10	0,07
20	СГ	82,5	62,9	72,1	95,6	70,1	45,0	27,6	11,2	0,03	0,04	0,06	0,09	0,23	0,24
30	СГ	99,0	71,1	84,5	94,5	69,2	45,0	29,3	14,9	0,06	0,08	0,13	0,19	0,38	0,46
40	ВГ	114,0	78,7	95,9	92,7	67,9	44,9	30,9	18,0	0,11	0,15	0,23	0,33	0,56	0,73
50	ВГ	114,0	70,8	92,1	58,1	38,2	25,4	20,1	15,2	0,27	0,41	0,62	0,79	1,04	1,18
60	ВГ	114,0	65,7	90,2	31,5	23,4	18,9	16,7	14,2	0,72	0,97	1,21	1,37	1,61	1,74
70	ВГ	114,0	62,2	89,1	21,7	18,5	16,4	15,2	13,7	1,43	1,67	1,89	2,04	2,27	2,40
80	ВГ	114,0	59,8	88,5	18,2	16,5	15,3	14,5	13,4	2,23	2,45	2,66	2,80	3,03	3,15
90	ВГ	114,0	58,0	88,3	16,5	15,5	14,6	14,0	13,2	3,11	3,32	3,51	3,66	3,88	4,00
100	ВГ	114,0	56,5	88,3	15,6	14,9	14,2	13,8	13,2	4,06	4,26	4,45	4,59	4,82	4,93

Изн. № подл. Подп. и дата. Взам. инв. №

Изм.	Кол. уч.	Лист	№ док.	Подп.	Дата

26.0071 - ПЗ

Лист
11

Монтажные таблицы защищенных проводов типа СИП-3 для подвески на железобетонных опорах ВЛ 6-20 кВ

Таблица 11

Провод СИП-3 1x50

Допустимое напряжение провода $\sigma_{вг} - \sigma_{-}$ - 114 МПа $\sigma_{сг} = 45$ МПа

Максимальное тяжение провода $T^H = 7000$ Н

Нормативное ветровое давление $W_0 = 400-800$ Па I-IV район

Нормативная толщина стенки гололеда $b_s = 25$ мм IV район

Пролет, м	Режим	Напряжения в проводе, МПа, при температуре, С ⁰								Стрелы провеса провода, м, при температуре, С ⁰					
		ВГ	В	-5Г	-40	-20	0	15	40	-40	-20	0	15	40	-5Г
10	СГ	69,8	55,2	64,2	96,3	70,6	45,0	26,3	6,7	0,01	0,01	0,01	0,02	0,10	0,09
20	СГ	92,7	62,9	82,2	95,6	70,1	45,0	27,6	11,2	0,03	0,04	0,06	0,09	0,23	0,29
30	СГ	113,0	71,1	98,6	94,5	69,2	45,0	29,3	15,0	0,06	0,08	0,13	0,19	0,38	0,55
40	ВГ	114,0	59,0	95,7	50,5	31,0	19,8	15,6	11,9	0,20	0,33	0,51	0,65	0,85	1,00
50	ВГ	114,0	52,4	93,2	20,2	16,0	13,6	12,3	10,7	0,78	0,99	1,17	1,29	1,48	1,61
60	ВГ	114,0	48,7	92,3	14,4	12,9	11,9	11,0	10,3	1,59	1,76	1,92	2,07	2,21	2,34
70	ВГ	114,0	46,4	91,8	12,5	11,7	11,1	10,7	10,1	2,48	2,64	2,80	2,91	3,08	3,20
80	ВГ	114,0	44,8	91,7	11,6	11,1	10,7	10,4	10,0	3,49	3,64	3,79	3,89	4,06	4,19

Изм. № подл. Подл. и дата. Взам. инв. №

Изм.	Кол. уч.	Лист	№ док.	Подп.	Дата

27.0002 - ПЗ

Лист
12

Монтажные таблицы защищенных проводов типа СИП-3 для подвески на железобетонных опорах ВЛ 6-20 кВ

Таблица 12

Провод СИП-3 1x70

Допустимое напряжение провода $\sigma_{вр} = \sigma_{-} = 114 \text{ МПа}$ $\sigma_{сг} = 45 \text{ МПа}$

Максимальное тяжение провода $T^H = 7000 \text{ Н}$

Нормативное ветровое давление $W_0 = 400-800 \text{ Па}$ I-IV район

Нормативная толщина стенки гололеда $b_0 = 10 \text{ мм}$ I район

Пролет, м	Режим	Напряжения в проводе, МПа, при температуре, С ⁰								Стрелы провеса провода, м, при температуре, С ⁰					
		ВГ	В	-5Г	-40	-20	0	15	40	-40	-20	0	15	40	-5Г
20	СГ	60,7	59,8	55,3	95,8	70,2	45,0	27,3	10,5	0,02	0,03	0,05	0,08	0,22	0,11
30	СГ	67,7	66,3	58,8	94,8	69,5	45,0	28,8	14,0	0,05	0,07	0,12	0,18	0,37	0,24
40	СГ	74,6	72,7	62,5	93,5	68,5	45,0	30,4	17,0	0,10	0,13	0,20	0,30	0,54	0,40
50	СГ	81,1	78,8	66,2	91,9	67,4	45,0	31,8	19,6	0,16	0,21	0,32	0,45	0,73	0,59
60	СГ	86,7	83,9	69,8	89,9	66,0	45,0	33,1	21,9	0,23	0,31	0,46	0,63	0,95	0,81
70	СГ	91,9	88,4	73,1	87,7	64,6	45,0	34,3	23,9	0,32	0,44	0,63	0,82	1,18	1,05
80	СГ	96,5	92,4	76,2	85,2	63,1	45,0	35,4	25,7	0,43	0,58	0,82	1,04	1,43	1,32
90	СГ	100,8	95,9	79,1	82,6	61,5	45,0	36,3	27,3	0,56	0,76	1,04	1,28	1,71	1,60
100	ВГ	101,0	95,4	78,0	72,3	54,1	40,9	34,3	27,1	0,80	1,07	1,41	1,68	2,12	2,01
110	ВГ	101,0	94,8	76,7	62,0	47,4	37,5	32,5	26,8	1,12	1,47	1,86	2,15	2,60	2,47
120	ВГ	101,0	94,3	75,7	53,6	42,5	35,1	31,2	26,6	1,55	1,95	2,36	2,66	3,12	2,98
130	ВГ	101,0	93,7	75,0	47,3	39,0	33,4	30,3	26,4	2,06	2,49	2,92	3,22	3,68	3,53
140	ВГ	101,0	93,2	74,4	42,7	36,5	32,1	29,6	26,3	2,64	3,09	3,51	3,81	4,28	4,13

Изм. № подл. Подп. и дата. Взам. инв. №

Изм.	Кол. уч.	Лист	№ док.	Подп.	Дата

27.0002 - ПЗ

Лист
13

Монтажные таблицы защищенных проводов типа СИП-3 для подвески на железобетонных опорах ВЛ 6-20 кВ

Таблица 13

Провод СИП-3 1x70

Допустимое напряжение провода $\sigma_{вр} = \sigma_- = 114 \text{ МПа}$ $\sigma_{ст} = 45 \text{ МПа}$

Максимальное тяжение провода $T^H = 7000 \text{ Н}$

Нормативное ветровое давление $W_0 = 400-800 \text{ Па}$ I-IV район

Нормативная толщина стенки гололеда $b_s = 15 \text{ мм}$ II район

Пролет, м	Режим	Напряжения в проводе, МПа, при температуре, С ⁰								Стрелы провеса провода, м, при температуре, С ⁰					
		ВГ	В	-5Г	-40	-20	0	15	40	-40	-20	0	15	40	-5Г
20	СГ	66,6	59,8	59,8	95,8	70,2	45,0	27,3	10,5	0,02	0,03	0,05	0,08	0,22	0,16
30	СГ	76,7	66,3	66,4	94,8	69,5	45,0	28,8	14,0	0,05	0,07	0,12	0,18	0,37	0,32
40	СГ	86,2	72,7	72,8	93,5	68,5	45,0	30,4	17,0	0,10	0,13	0,20	0,30	0,54	0,52
50	СГ	95,0	78,8	78,9	91,9	67,4	45,0	31,8	19,6	0,16	0,21	0,32	0,45	0,73	0,75
60	ВГ	101,0	82,0	82,8	86,3	62,7	42,3	31,3	21,1	0,24	0,33	0,49	0,66	0,98	1,03
70	ВГ	101,0	79,0	80,8	68,1	47,8	33,3	24,9	20,1	0,41	0,59	0,85	1,13	1,40	1,44
80	ВГ	101,0	76,6	79,4	51,4	36,9	28,1	23,9	19,5	0,72	1,00	1,31	1,54	1,89	1,91
90	ВГ	101,0	74,6	78,5	39,3	30,6	25,2	22,4	19,2	1,19	1,53	1,85	2,08	2,43	2,44
100	ВГ	101,0	72,9	78,0	32,4	27,0	23,5	21,5	19,0	1,78	2,13	2,45	2,68	3,03	3,04
110	ВГ	101,0	71,7	77,4	28,2	24,8	22,3	20,8	18,8	2,47	2,81	3,13	3,35	3,70	3,70
120	ВГ	101,0	70,6	77,0	25,8	23,4	21,5	20,3	18,7	3,22	3,55	3,86	4,08	4,43	4,43

Изм. № год. Подп. и дата Взам. инв. №

Изм.	Кол. уч.	Лист	№ док.	Подп.	Дата

27.0002 - ПЗ

Лист
14

Монтажные таблицы защищенных проводов типа СИП-3 для подвески на железобетонных опорах ВЛ 6-20 кВ

Таблица 14

Провод СИП-3 1x70

Допустимое напряжение провода $\sigma_{вг} = \sigma_{-} = 114 \text{ МПа}$ $\sigma_{ст} = 45 \text{ МПа}$

Максимальное тяжение провода $T^u = 7000 \text{ Н}$

Нормативное ветровое давление $W_0 = 400-800 \text{ Па}$ I-IV район

Нормативная толщина стенки гололеда $b_0 = 20 \text{ мм}$ III район

Пролет, м	Режим	Напряжения в проводе, МПа, при температуре, C ⁰								Стрелы провеса провода, м, при температуре, C ⁰					
		ВГ	В	-5Г	-40	-20	0	15	40	-40	-20	0	15	40	-5Г
10	СГ	59,9	54,0	56,5	96,3	70,6	45,0	26,2	6,2	0,01	0,01	0,01	0,02	0,09	0,06
20	СГ	73,6	59,8	66,1	95,7	70,2	45,0	27,3	10,5	0,02	0,03	0,05	0,08	0,22	0,20
30	СГ	86,8	66,3	75,8	94,8	69,5	45,0	28,8	14,0	0,05	0,07	0,12	0,18	0,37	0,40
40	СГ	98,9	72,7	85,1	93,5	68,5	45,0	30,4	17,0	0,10	0,13	0,20	0,30	0,54	0,63
50	ВГ	101,0	68,5	84,1	71,6	48,7	30,7	22,6	15,8	0,20	0,30	0,47	0,64	0,91	1,00
60	ВГ	101,0	63,6	82,3	45,6	30,5	22,1	18,5	14,8	0,45	0,68	0,94	1,12	1,40	1,48
70	ВГ	101,0	60,2	81,2	28,9	22,4	18,6	16,6	14,4	0,98	1,26	1,52	1,70	1,96	2,04
80	ВГ	101,0	57,8	80,6	22,2	19,1	16,9	15,7	14,1	1,66	1,93	2,18	2,35	2,61	2,68
90	ВГ	101,0	55,9	80,3	19,3	17,5	16,0	15,2	14,0	2,42	2,67	2,91	3,07	3,34	3,40
100	ВГ	101,0	54,4	80,2	17,8	16,5	15,5	14,8	13,9	3,24	3,49	3,71	3,88	4,14	4,21

Изм. № подл. Подп. и дата Взам. инв. №

Изм.	Кол. уч.	Лист	№ док.	Подп.	Дата

27.0002 - ПЗ

Лист
15

Монтажные таблицы защищенных проводов типа СИП-3 для подвески на железобетонных опорах ВЛ 6-20 кВ

Таблица 15

Провод СИП-3 1x70

Допустимое напряжение провода $\sigma_{вг} = \sigma_{-} = 114 \text{ МПа}$ $\sigma_{ст} = 45 \text{ МПа}$

Максимальное тяжение провода $T'' = 7000 \text{ Н}$

Нормативное ветровое давление $W_0 = 400-800 \text{ Па}$ I-IV район

Нормативная толщина стенки гололеда $b_s = 25 \text{ мм}$ IV район

Пролет, м	Режим	Напряжения в проводе, МПа, при температуре, С ⁰								Стрелы провеса провода, м, при температуре, С ⁰					
		ВГ	В	-5Г	-40	-20	0	15	40	-40	-20	0	15	40	-5Г
10	СГ	63,8	54,0	59,9	96,3	70,6	45,0	26,2	6,2	0,01	0,01	0,01	0,02	0,09	0,08
20	СГ	81,5	59,8	73,6	95,8	70,2	45,0	27,3	10,5	0,02	0,03	0,05	0,08	0,22	0,25
30	СГ	97,8	66,3	86,8	94,8	69,5	45,0	28,8	14,0	0,05	0,07	0,12	0,18	0,37	0,48
40	ВГ	101,0	58,7	86,8	67,0	43,7	25,7	18,2	12,5	0,14	0,21	0,36	0,51	0,73	0,84
50	ВГ	101,0	51,9	84,5	31,9	21,3	16,1	13,8	11,4	0,45	0,68	0,90	1,04	1,26	1,36
60	ВГ	101,0	47,9	83,5	18,5	15,5	13,5	12,0	11,0	1,12	1,34	1,54	1,72	1,88	1,98
70	ВГ	101,0	45,4	83,0	14,9	13,4	12,4	11,7	10,8	1,90	2,10	2,28	2,42	2,62	2,71
80	ВГ	101,0	43,6	82,8	13,3	12,5	11,8	11,3	10,7	2,76	2,95	3,13	3,26	3,46	3,54
90	ВГ	101,0	42,3	82,8	12,5	12,0	11,5	11,1	10,6	3,72	3,90	4,07	4,19	4,39	4,48

Изм. № подл. Подп. и дата Взам. инв. №

Изм.	Кол. уч.	Лист	№ док.	Подп.	Дата

27.0002 - ПЗ

Лист
16

Монтажные таблицы защищенных проводов типа СИП-3 для подвески на железобетонных опорах ВЛ 6-20 кВ

Таблица 16

Провод СИП-3 1x95

Допустимое напряжение провода $\sigma_{вр} = \sigma_{-} = 114$ МПа $\sigma_{ст} = 45$ МПа

Максимальное тяжение провода $T'' = 7000$ Н

Нормативное ветровое давление $W_0 = 400-800$ Па I-IV район

Нормативная толщина стенки гололеда $b_s = 10$ мм I район

Пролет, м	Режим	Напряжения в проводе, МПа, при температуре, С ⁰								Стрелы провеса провода, м, при температуре, С ⁰					
		ВГ	В	-5Г	-40	-20	0	15	40	-40	-20	0	15	40	-5Г
20	-	43,5	43,1	37,9	75,8	50,4	26,5	13,8	7,1	0,03	0,04	0,08	0,16	0,30	0,14
30	-	51,3	50,7	43,0	75,7	50,8	28,5	17,4	10,2	0,06	0,10	0,17	0,28	0,48	0,28
40	-	58,5	57,9	48,0	75,7	51,4	30,6	20,5	13,0	0,11	0,17	0,28	0,42	0,67	0,45
50	-	65,3	64,5	52,8	75,7	52,1	32,7	23,3	15,7	0,18	0,26	0,42	0,58	0,87	0,63
60	-	71,3	70,1	57,3	75,7	52,9	34,7	25,9	18,2	0,26	0,37	0,56	0,76	1,08	0,84
70	ВГ	75,8	74,2	60,5	73,6	51,9	35,4	27,5	20,1	0,36	0,51	0,75	0,97	1,33	1,09
80	ВГ	75,8	73,7	59,1	62,4	44,0	31,7	26,0	20,4	0,56	0,79	1,10	1,34	1,71	1,45
90	ВГ	75,8	73,3	58,2	52,4	38,1	29,3	25,1	20,6	0,84	1,16	1,50	1,75	2,14	1,86
100	ВГ	75,8	72,8	57,7	44,5	34,2	27,8	24,5	20,8	1,22	1,59	1,96	2,22	2,61	2,32
110	ВГ	75,8	72,4	57,1	38,5	31,3	26,6	24,1	21,0	1,71	2,10	2,47	2,74	3,14	2,84
120	ВГ	75,8	72,1	56,6	34,6	29,4	25,8	23,7	21,1	2,27	2,67	3,04	3,30	3,71	3,41
130	ВГ	75,8	71,8	56,3	31,9	28,0	25,2	23,5	21,2	2,88	3,28	3,65	3,92	4,33	4,02

Изм. № подл. Подп. и дата. Взам. инв. №

Изм.	Кол. уч.	Лист	№ док.	Подп.	Дата

27.0002 - ПЗ

Лист
17

Монтажные таблицы защищенных проводов типа СИП-3 для подвески на железобетонных опорах ВЛ 6-20 кВ

Таблица 17

Провод СИП-3 1x95

Допустимое напряжение провода $\sigma_{нг} = \sigma_{-} = 114 \text{ МПа}$ $\sigma_{ст} = 45 \text{ МПа}$

Максимальное тяжение провода $T^u = 7000 \text{ Н}$

Нормативное ветровое давление $W_0 = 400-800 \text{ Па}$ I-IV район

Нормативная толщина стенки гололеда $b_0 = 15 \text{ мм}$ II район

Пролет, м	Режим	Напряжения в проводе, МПа, при температуре, С ⁰								Стрелы провеса провода, м, при температуре, С ⁰					
		ВГ	В	-5Г	-40	-20	0	15	40	-40	-20	0	15	40	-5Г
20	-	49,4	43,1	42,9	75,8	50,4	26,5	13,8	7,1	0,03	0,04	0,08	0,16	0,30	0,18
30	-	59,5	50,8	50,4	75,8	50,8	28,5	17,4	10,2	0,06	0,10	0,17	0,28	0,48	0,35
40	-	68,7	57,9	57,5	75,8	51,4	30,6	20,5	13,0	0,11	0,17	0,28	0,42	0,67	0,55
50	ВГ	75,8	62,9	62,4	72,5	49,2	30,6	22,1	15,2	0,19	0,28	0,44	0,61	0,89	0,79
60	ВГ	75,8	60,7	60,7	54,7	35,9	24,5	19,7	15,2	0,36	0,54	0,80	1,00	1,29	1,17
70	ВГ	75,8	58,9	59,7	39,3	27,7	21,3	17,6	15,3	0,68	0,96	1,25	1,51	1,75	1,62
80	ВГ	75,8	57,5	59,0	29,8	23,5	19,7	17,7	15,3	1,17	1,48	1,77	1,97	2,27	2,13
90	ВГ	75,8	56,4	58,7	25,0	21,3	18,7	17,3	15,4	1,76	2,07	2,36	2,55	2,86	2,71
100	ВГ	75,8	55,4	58,6	22,5	20,0	18,1	17,0	15,5	2,42	2,72	3,00	3,20	3,51	3,36
110	ВГ	75,8	54,7	58,3	20,9	19,1	17,7	16,8	15,6	3,16	3,45	3,72	3,92	4,23	4,08

Изм. № подл. Подп. и дата Взам. инв. №

Изм.	Кол. уч.	Лист	№ док.	Подп.	Дата

27.0002 - ПЗ

Лист
18

Монтажные таблицы защищенных проводов типа СИП-3 для подвески на железобетонных опорах ВЛ 6-20 кВ

Таблица 18

Провод СИП-3 1x95

Допустимое напряжение провода $\sigma_{вг} = \sigma_{-} = 114 \text{ МПа}$ $\sigma_{ст} = 45 \text{ МПа}$

Максимальное тяжение провода $T'' = 7000 \text{ Н}$

Нормативное ветровое давление $W_0 = 400-800 \text{ Па}$ I-IV район

Нормативная толщина стенки гололеда $b_0 = 20 \text{ мм}$ III район

Пролет, м	Режим	Напряжения в проводе, МПа, при температуре, С ⁰								Стрелы провеса провода, м, при температуре, С ⁰					
		ВГ	В	-5Г	-40	-20	0	15	40	-40	-20	0	15	40	-5Г
10	-	41,9	35,4	38,3	75,8	50,1	24,9	9,6	3,8	0,01	0,01	0,02	0,06	0,14	0,07
20	-	55,9	43,1	49,1	75,7	50,4	26,5	13,8	7,1	0,03	0,04	0,08	0,16	0,30	0,22
30	-	68,3	50,7	59,1	75,7	50,8	28,5	17,4	10,2	0,06	0,10	0,17	0,28	0,48	0,42
40	ВГ	75,8	53,5	64,2	67,0	43,4	25,1	17,5	11,9	0,13	0,20	0,35	0,50	0,73	0,68
50	ВГ	75,8	49,6	62,1	40,9	25,5	17,8	14,7	11,7	0,33	0,53	0,76	0,93	1,16	1,11
60	ВГ	75,8	47,0	61,2	24,5	18,5	15,2	13,6	11,7	0,80	1,06	1,29	1,44	1,68	1,62
70	ВГ	75,8	45,1	60,7	18,6	15,9	14,1	13,0	11,7	1,43	1,68	1,90	2,05	2,28	2,22
80	ВГ	75,8	43,8	60,5	16,2	14,6	13,4	12,7	11,7	2,15	2,38	2,59	2,74	2,97	2,91
90	ВГ	75,8	42,8	60,5	15,0	14,0	13,1	12,5	11,8	2,94	3,15	3,36	3,51	3,74	3,68
100	ВГ	75,8	41,9	60,6	14,3	13,5	12,9	12,5	11,8	3,80	4,02	4,22	4,37	4,60	4,53

Изм. № подл. Подп. и дата. Взам. инв. №

Изм.	Кол. уч.	Лист	№ док.	Подп.	Дата

27.0002 - ПЗ

Лист

19

Монтажные таблицы защищенных проводов типа СИП-3 для подвески на железобетонных опорах ВЛ 6-20 кВ

Таблица 19

Провод СИП-3 1x95

Допустимое напряжение провода $\sigma_{вр} = \sigma_{-} = 114 \text{ МПа}$ $\sigma_{ср} = 45 \text{ МПа}$

Максимальное тяжение провода $T^м = 7000 \text{ Н}$

Нормативное ветровое давление $W_0 = 400-800 \text{ Па}$ I-IV район

Нормативная толщина стенки гололеда $b_1 = 25 \text{ мм}$ IV район

Пролет, м	Режим	ВГ	В	Напряжения в проводе, МПа, при температуре, С ⁰						Стрелы провеса провода, м, при температуре, С ⁰					
				-5Г	-40	-20	0	15	40	-40	-20	0	15	40	-5Г
10	-	45,9	35,4	42,0	75,8	50,1	24,9	9,6	3,8	0,01	0,01	0,02	0,06	0,14	0,09
20	-	62,9	43,1	56,1	75,8	50,4	26,5	13,8	7,1	0,03	0,04	0,08	0,16	0,30	0,26
30	ВГ	75,8	48,3	66,5	71,2	46,5	25,1	15,7	9,7	0,07	0,11	0,19	0,31	0,50	0,50
40	ВГ	75,8	41,4	64,3	36,5	21,2	14,3	11,7	9,3	0,24	0,41	0,61	0,74	0,93	0,92
50	ВГ	75,8	38,1	63,0	17,4	13,7	11,6	10,5	9,2	0,78	0,99	1,17	1,30	1,48	1,46
60	ВГ	75,8	36,1	62,5	13,2	11,7	10,6	9,8	9,1	1,49	1,67	1,84	2,00	2,14	2,12
70	ВГ	75,8	34,7	62,4	11,7	10,9	10,2	9,8	9,1	2,28	2,45	2,62	2,73	2,92	2,89
80	ВГ	75,8	33,8	62,4	10,9	10,4	9,9	9,6	9,2	3,18	3,35	3,50	3,62	3,80	3,77
90	ВГ	75,8	33,0	62,5	10,5	10,2	9,8	9,6	9,2	4,18	4,34	4,50	4,61	4,79	4,77

Изм. № подл. Подп. и дата. Взам. инв. №

Изм.	Кол. уч.	Лист	№ док.	Подп.	Дата

27.0002 - ПЗ

Лист
20

Монтажные таблицы защищенных проводов типа СИП-3 для подвески на железобетонных опорах ВЛ 6-20 кВ

Таблица 20

Провод СИП-3 1x120

Допустимое напряжение провода $\sigma_{вр} = \sigma_{-} = 114 \text{ МПа}$ $\sigma_{сг} = 45 \text{ МПа}$

Максимальное тяжение провода $T^H = 7000 \text{ Н}$

Нормативное ветровое давление $W_0 = 400-800 \text{ Па}$ I-IV район

Нормативная толщина стенки гололеда $b_0 = 10 \text{ мм}$ I район

Пролет, м	Режим	Напряжения в проводе, МПа, при температуре, С ⁰								Стрелы провеса провода, м, при температуре, С ⁰					
		ВГ	В	-5Г	-40	-20	0	15	40	-40	-20	0	15	40	-5Г
10	-	23,1	23,0	19,9	59,8	34,3	11,3	5,0	2,9	0,01	0,02	0,05	0,10	0,18	0,06
20	-	31,9	31,9	26,3	59,8	34,9	15,0	8,9	5,7	0,03	0,06	0,14	0,23	0,36	0,18
30	-	39,5	39,5	32,0	59,8	35,9	18,2	12,2	8,3	0,08	0,13	0,26	0,38	0,56	0,33
40	-	46,3	46,3	37,1	59,8	37,0	21,0	15,1	10,7	0,14	0,22	0,39	0,55	0,77	0,51
50	-	52,5	52,5	41,7	59,8	38,1	23,5	17,8	13,0	0,22	0,34	0,55	0,73	0,99	0,71
60	-	57,9	57,6	46,0	59,8	39,3	25,8	20,2	15,2	0,31	0,47	0,72	0,92	1,23	0,92
70	ВГ	59,8	59,3	46,9	52,9	35,6	25,2	20,7	16,3	0,48	0,71	1,01	1,22	1,55	1,23
80	ВГ	59,8	58,9	46,2	43,0	30,6	23,6	20,3	16,8	0,77	1,08	1,40	1,63	1,97	1,63
90	ВГ	59,8	58,6	45,8	35,9	27,6	22,6	20,1	17,2	1,17	1,52	1,85	2,09	2,44	2,08
100	ВГ	59,8	58,2	45,6	31,4	25,7	22,0	20,0	17,5	1,65	2,02	2,35	2,59	2,95	2,59
110	ВГ	59,8	57,9	45,3	28,3	24,3	21,5	19,8	17,8	2,21	2,58	2,92	3,15	3,52	3,15
120	ВГ	59,8	57,7	45,1	26,3	23,3	21,1	19,8	18,0	2,83	3,19	3,53	3,77	4,14	3,76

Изм. № подл. Подп. и дата. Взам. инв. №

Изм.	Кол.уч.	Лист	№ док.	Подп.	Дата

27.0002 - ПЗ

Монтажные таблицы защищенных проводов типа СИП-3 для подвески на железобетонных опорах ВЛ 6-20 кВ

Таблица 21

Провод СИП-3 1x120

Допустимое напряжение провода $\sigma_{вг} = \sigma_{-} = 114$ МПа $\sigma_{сг} = 45$ МПа

Максимальное тяжение провода $\Gamma'' = 7000$ Н

Нормативное ветровое давление $W_0 = 400-800$ Па I-IV район

Нормативная толщина стенки гололеда $b_0 = 15$ мм II район

Пролет, м	Режим	ВГ	В	Напряжения в проводе, МПа, при температуре, С ⁰						Стрелы провеса провода, м, при температуре, С ⁰					
				-5Г	-40	-20	0	15	40	-40	-20	0	15	40	-5Г
10	-	26,3	23,0	22,8	59,8	34,3	11,3	5,0	2,9	0,01	0,02	0,05	0,10	0,18	0,07
20	-	37,5	31,9	31,5	59,8	34,9	15,0	8,9	5,7	0,03	0,06	0,14	0,23	0,36	0,21
30	-	46,9	39,5	39,0	59,8	35,9	18,2	12,2	8,3	0,08	0,13	0,26	0,38	0,56	0,39
40	-	55,4	46,3	45,7	59,8	37,0	21,0	15,1	10,7	0,14	0,22	0,39	0,55	0,77	0,59
50	ВГ	59,8	49,2	48,5	51,9	32,1	20,5	16,1	12,2	0,25	0,40	0,63	0,81	1,06	0,87
60	ВГ	59,8	47,8	47,5	35,8	23,9	17,9	14,6	12,6	0,52	0,78	1,04	1,27	1,48	1,28
70	ВГ	59,8	46,6	47,0	26,1	20,1	16,6	14,9	12,8	0,97	1,26	1,52	1,70	1,97	1,76
80	ВГ	59,8	45,7	46,7	21,5	18,2	15,9	14,7	13,1	1,54	1,82	2,08	2,26	2,53	2,32
90	ВГ	59,8	45,0	46,6	19,3	17,1	15,5	14,5	13,3	2,17	2,45	2,70	2,88	3,16	2,94
100	ВГ	59,8	44,3	46,6	18,0	16,5	15,3	14,5	13,4	2,87	3,14	3,39	3,57	3,85	3,63
110	ВГ	59,8	43,9	46,6	17,2	16,0	15,1	14,4	13,5	3,64	3,91	4,16	4,33	4,62	4,39

Изм. № подл. Подп. и дата. Взам. инв. №

Изм.	Кол. уч.	Лист	№ док.	Подп.	Дата

27.0002 - ПЗ

Монтажные таблицы защищенных проводов типа СИП-3 для подвески на железобетонных опорах ВЛ 6-20 кВ

Таблица 22

Провод СИП-3 1x120

Допустимое напряжение провода $\sigma_{вг} - \sigma_{-} = 114$ МПа $\sigma_{сг} = 45$ МПа

Максимальное тяжение провода $T^u = 7000$ Н

Нормативное ветровое давление $W_0 = 400-800$ Па I-IV район

Нормативная толщина стенки гололеда $b_0 = 20$ мм III район

Пролет, м	Режим	ВГ	В	Напряжения в проводе, МПа, при температуре, С ⁰						Стрелы провеса провода, м, при температуре, С ⁰					
				-5Г	-40	-20	0	15	40	-40	-20	0	15	40	-5Г
10	-	29,9	23,0	26,3	59,8	34,3	11,3	5,0	2,9	0,01	0,02	0,05	0,10	0,18	0,09
20	-	43,4	31,9	37,4	59,8	34,9	15,0	8,9	5,7	0,03	0,06	0,14	0,23	0,36	0,25
30	-	54,8	39,5	46,8	59,8	35,9	18,2	12,2	8,3	0,08	0,13	0,26	0,38	0,56	0,45
40	ВГ	59,8	41,0	50,1	46,6	26,8	16,3	12,7	9,6	0,18	0,31	0,51	0,65	0,86	0,74
50	ВГ	59,8	38,7	48,8	25,1	17,2	13,4	11,7	9,8	0,52	0,75	0,97	1,11	1,32	1,19
60	ВГ	59,8	37,1	48,3	17,2	14,2	12,3	11,3	10,0	1,08	1,31	1,51	1,65	1,87	1,73
70	ВГ	59,8	36,0	48,1	14,6	13,0	11,8	11,1	10,1	1,74	1,95	2,15	2,29	2,50	2,37
80	ВГ	59,8	35,1	48,1	13,3	12,3	11,5	11,0	10,2	2,48	2,69	2,88	3,01	3,23	3,09
90	ВГ	59,8	34,5	48,1	12,7	11,9	11,3	10,9	10,3	3,30	3,51	3,69	3,83	4,05	3,91

Изм. № подл. Подп. и дата. Взам. инв. №

Изм.	Кол. уч.	Лист	№ док.	Подп.	Дата

27.0002 - ПЗ

Лист
23

Монтажные таблицы защищенных проводов типа СИП-3 для подвески на железобетонных опорах ВЛ 6-20 кВ

Таблица 23

Провод СИП-3 1x120

Допустимое напряжение провода $\sigma_{вг} = \sigma_{-} = 114 \text{ МПа}$ $\sigma_{ст} = 45 \text{ МПа}$

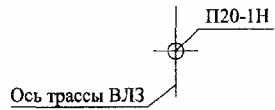
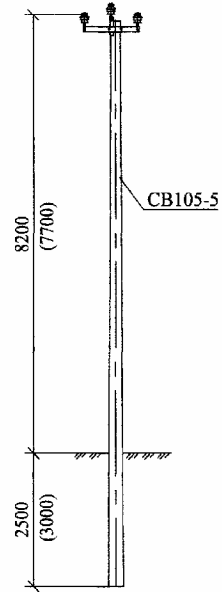
Максимальное тяжение провода $T'' = 7000 \text{ Н}$

Нормативное ветровое давление $W_0 = 400-800 \text{ Па}$ I-IV район

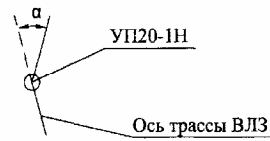
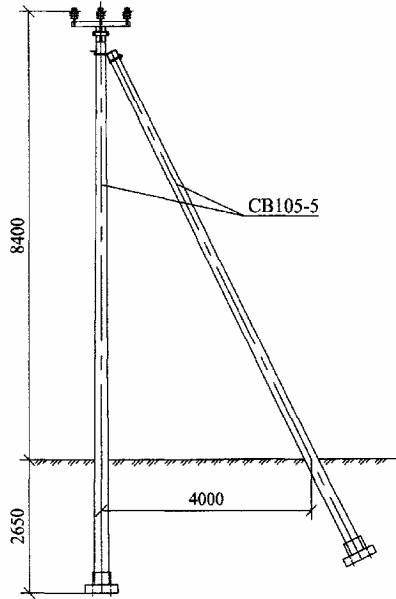
Нормативная толщина стенки гололеда $b_3 = 25 \text{ мм}$ IV район

Пролет, м	Режим	Напряжения в проводе, МПа, при температуре, С ⁰								Стрелы провеса провода, м, при температуре, С ⁰					
		ВГ	В	-5Г	-40	-20	0	15	40	-40	-20	0	15	40	-5Г
10	-	33,8	23,0	30,2	59,8	34,3	11,3	5,0	2,9	0,01	0,02	0,05	0,10	0,18	0,10
20	-	49,7	31,9	43,8	59,8	34,9	15,0	8,9	5,7	0,03	0,06	0,14	0,23	0,36	0,28
30	ВГ	59,8	35,9	51,9	51,2	28,5	14,8	10,6	7,7	0,09	0,16	0,32	0,44	0,61	0,53
40	ВГ	59,8	31,9	50,5	21,2	14,0	10,7	9,3	7,8	0,39	0,59	0,77	0,89	1,06	0,98
50	ВГ	59,8	30,1	49,7	12,8	10,8	9,6	8,8	7,9	1,01	1,19	1,35	1,46	1,63	1,55
60	ВГ	59,8	28,9	49,5	10,8	9,8	9,1	8,5	8,0	1,73	1,89	2,05	2,19	2,32	2,24
70	ВГ	59,8	28,0	49,5	9,9	9,4	8,9	8,6	8,1	2,55	2,71	2,85	2,96	3,14	3,05
80	ВГ	59,8	27,4	49,6	9,5	9,1	8,8	8,5	8,2	3,48	3,64	3,78	3,88	4,06	3,97

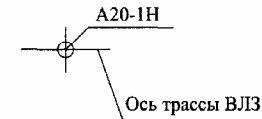
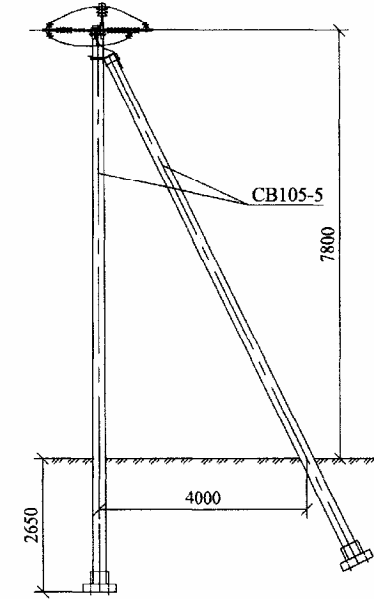
Промежуточная опора
П20-1Н



Угловая промежуточная опора
УП20-1Н



Анкерная (концевая) опора
А20-1Н

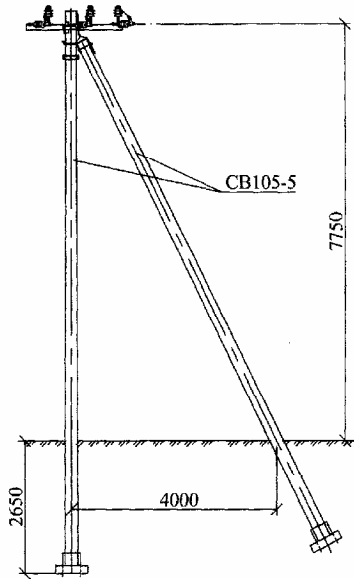


Изм. №	№ подл.	Подп. и дата	Взам. инв. №

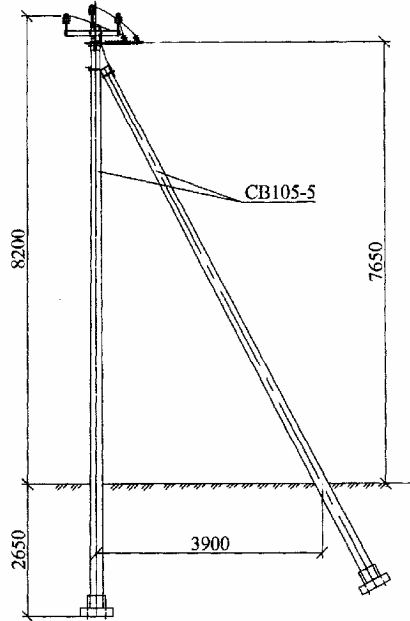
27.0002-01					
Одноцепные железобетонные опоры ВЛ 6-20 кВ с защищенными проводами с линейной арматурой ООО "НИЛЕД-ТД"					
Изм.	Кол. уч.	Лист	№ док.	Подп.	Дата
Номенклатура опор				Стадия	Лист
				Р	1
				Листов	
				4	
Филиал ОАО "НТЦ электроэнергетики" - РОСЭП					

Гип.	Ударов
Н. контр.	Амелина
Пров.	Гореленко
Разраб.	Смирнова

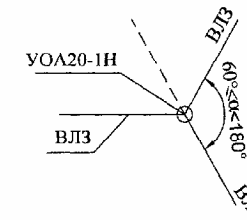
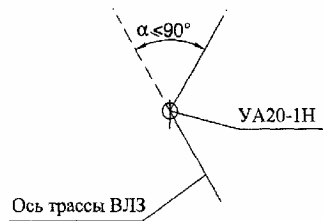
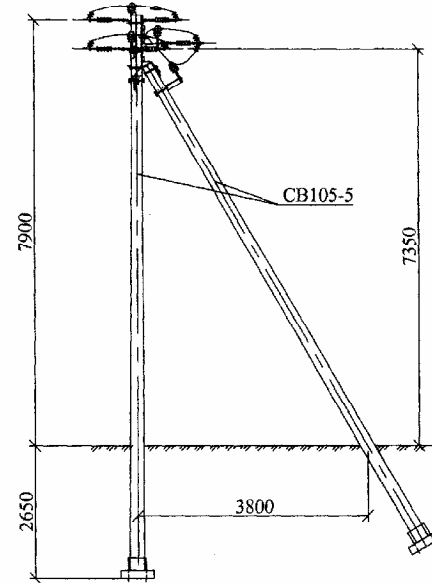
Угловая анкерная опора
УА20-1Н



Ответственная анкерная опора
ОА20-1Н



Угловая ответственная анкерная опора
УОА20-1Н



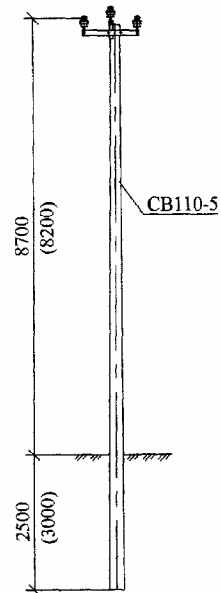
Инв. № подл. Подп. и дата. Взам. инв. №

Изм.	Кол. вч.	Лист	№ док.	Подп.	Дата

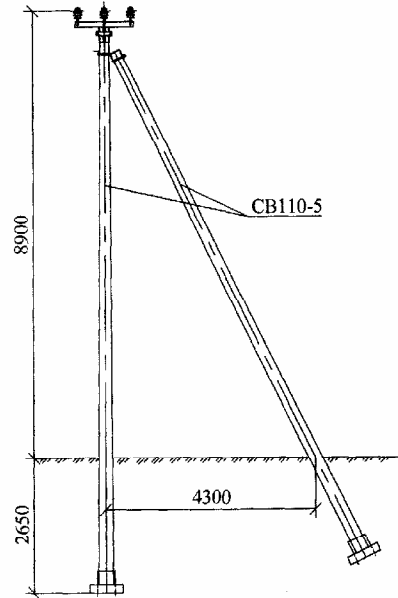
27.0002-01

Лист
2

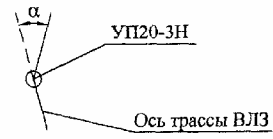
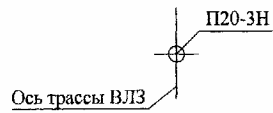
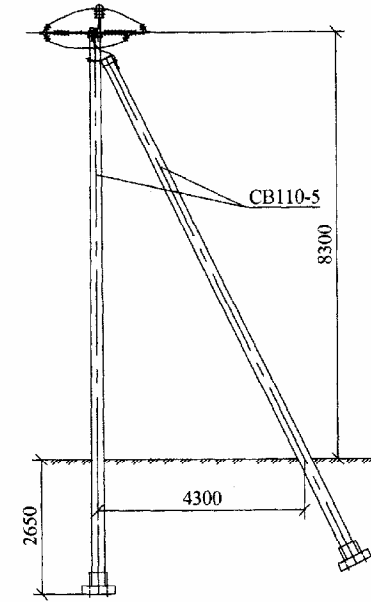
Промежуточная опора
П20-3Н



Угловая промежуточная опора
УП20-3Н



Анкерная (концевая) опора
А20-3Н



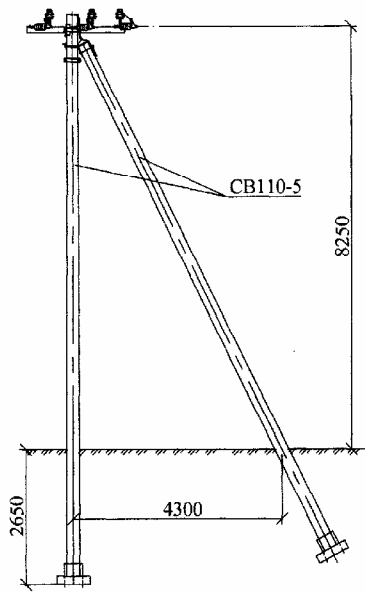
Изм. № подл. Подп. и дата Взам. инв. №

Изм.	Кол. вч.	Лист	№ док.	Подп.	Дата

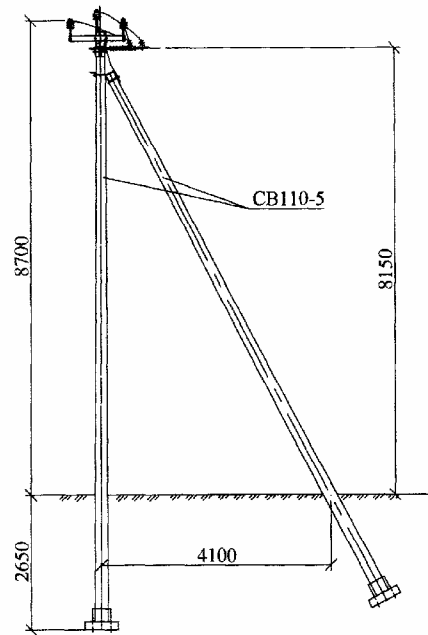
27.0002-01

Лист
3

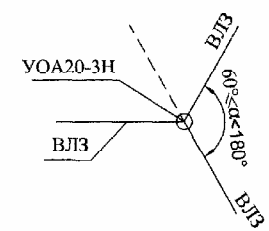
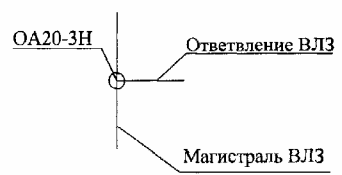
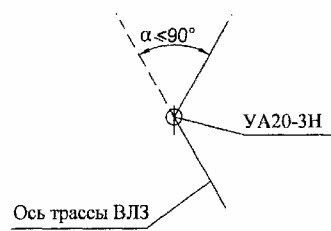
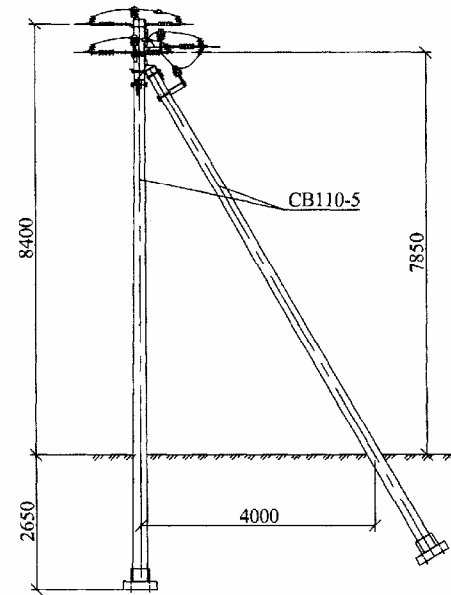
Угловая анкерная опора
УА20-3Н



Ответвительная анкерная опора
ОА20-3Н



Угловая ответвительная анкерная опора
УОА20-3Н



Инв. № подл.	Подп. и дата	Взам. инв. №

Изм.	Кол. уч.	Лист	№ док.	Подп.	Дата

27.0002-01

Лист
4

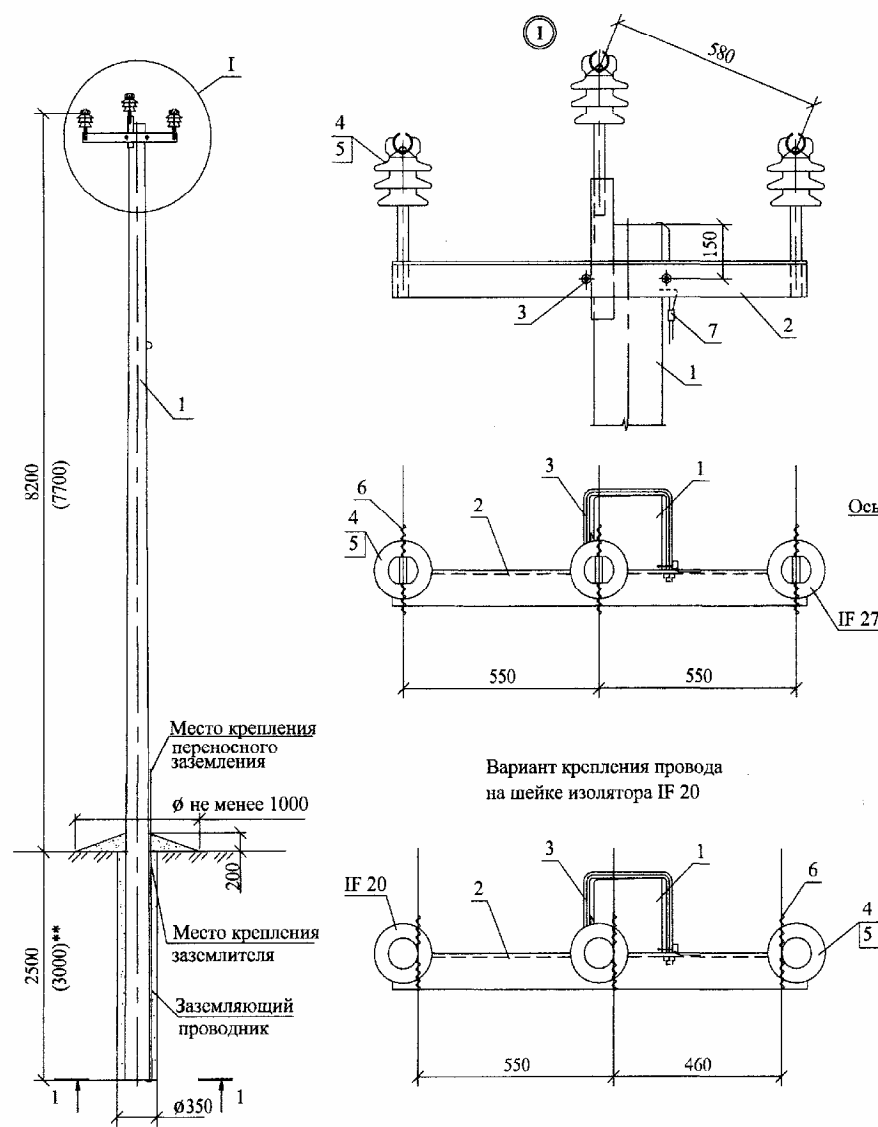
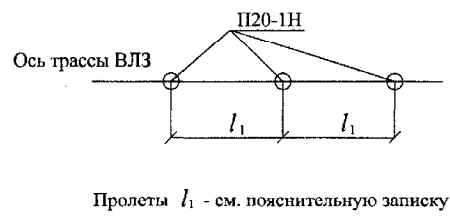
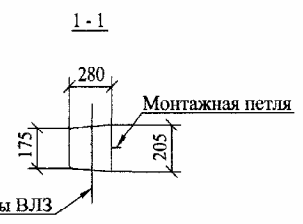


Таблица 1

Марка опоры	Марка стойки	Область применения опоры		
		Район по гололеду	Район по ветру	Местность
П20-1Н	СВ105-5	I-IV	I-IV	ненаселенная, населенная

Схема установки стойки опоры

Схема установки промежуточных опор на ВЛ



Поз.	Обозначение	Наименование	Кол.	Масса ед., кг	Примечание
<u>Железобетонные элементы</u>					
1	ТУ 5863-007-00113557-94	Стойка СВ105-5	1	1180	
<u>Стальные конструкции</u>					
2	27.0002-16	Траверса ТМ51	1	22,3	
3	27.0002-42	Хомут Х1	1	2,0	
<u>Линейная арматура</u>					
4		Штыревой изолятор ИФ27 или ИФ 20	3		НИЛЕД-ТД
5		Колпачок К9	3		НИЛЕД-ТД
6		Спиральная вязка типа СВ*	3(6)		НИЛЕД-ТД
7		Плащечный зажим CD35	1		НИЛЕД-ТД

Изм.	Кол. уч.	Лист	№ док.	Подп.	Дата	
27.0002-02						
Одноцепные железобетонные опоры ВЛ 6-20 кВ с защищенными проводами с линейной арматурой ООО "НИЛЕД-ТД"						
				Стация	Лист	Листов
				Р		1
				Общий вид Спецификация		
				Филиал ОАО "НПЦ электроэнергетики" - РОСЭП		

*Спиральные вязки СВ35 применять для закрепления проводов сечением 35-50мм², СВ70 для проводов сечением 70-95мм², СВ120 - для проводов сечением 120-150мм², при этом для варианта крепления провода на изоляторе ИФ 20 количество вязок в ненаселенной местности 3 штуки, в населенной 6 штук.
 ** См. пояснительную записку.

Изм. № подл.	Полп. и дата	Взам. инв. №

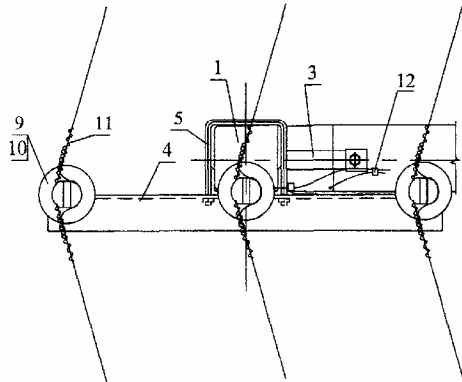
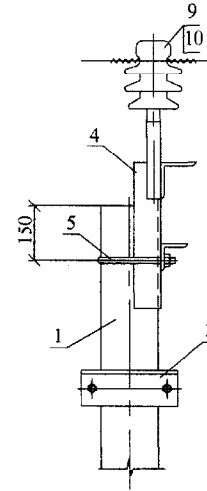
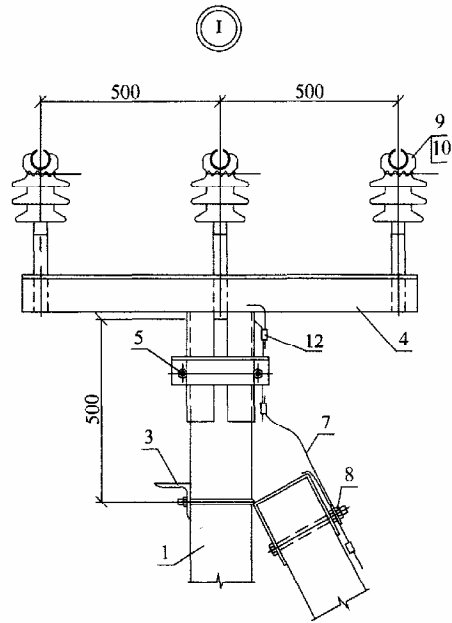


Схема установки стойки и подкоса

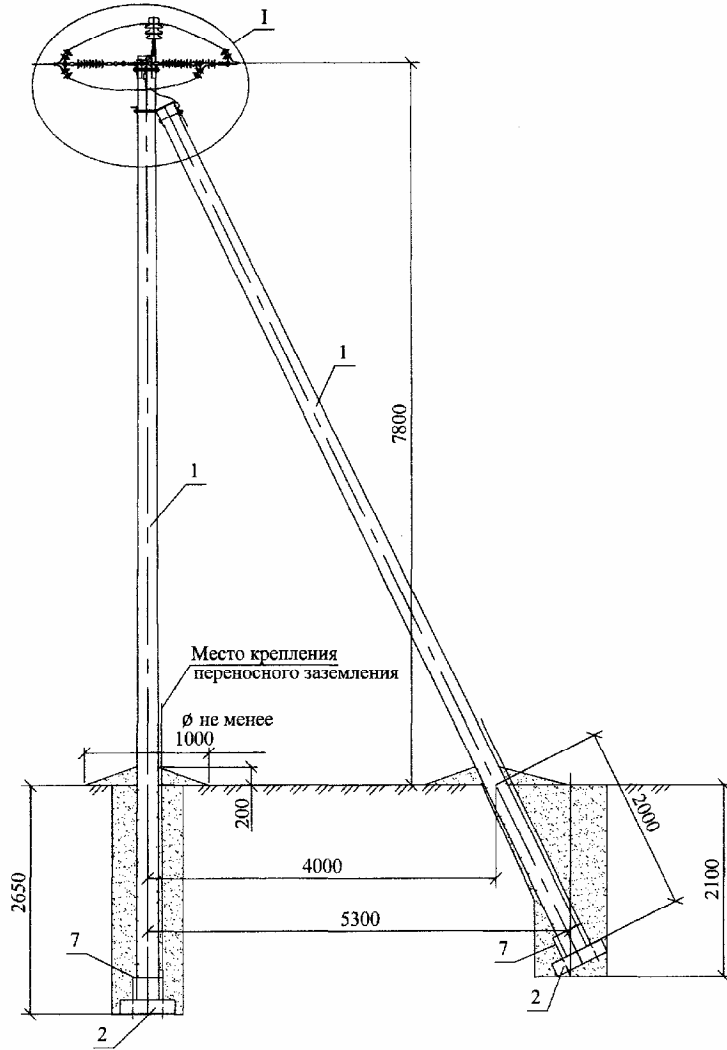


Изм. № подл.	Подп. и дата	Взам. инв. №

Изм.	Кол. уч.	Лист	№ док.	Подп.	Дата

27.0002-03

Лист
2



*Спиральные вязки СВ35 применять для закрепления проводов сечением 35-50мм², СВ70 для проводов сечением 70-95мм², СВ120 - для проводов сечением 120-150мм².
 **Болт поз.8 отличается от болта М20 по ГОСТ 7798-70 только длиной нарезки (l нарезки = 70мм).
 *** Анкерный зажим РАЗ 1 применять для крепления проводов сечением 50мм², РАЗ 2 - для проводов сечением 70-120мм².

Поз.	Обозначение	Наименование	Кол.	Масса ед., кг	Примечание
<u>Железобетонные элементы</u>					
1	ТУ 5863-007-00113557-94	Стойка СВ105-5	2	1180	
<u>Стальные конструкции</u>					
2	27.0002-45	Плита П-3и	2	110	
3	27.0002-40	Крепление подкоса У1	1	7,5	
4	27.0002-18	Траверса ТМ53	1	18,8	
5	27.0002-19	Траверса ТМ54	1	6,7	
6	27.0002-43	Заземляющий проводник ЗП1	1,0м		
7	27.0002-44	Стяжка Г1	2	5,85	
<u>Стандартные изделия</u>					
8	ГОСТ 7798-70	Болт М20х260**	2	0,71	
9	ГОСТ 5915-70	Гайка М20	3	0,063	
<u>Линейная арматура</u>					
10		Штыревой изолятор ИФ27 или ИФ20	1		НИЛЕД-ТД
11		Колпачок К9	1		НИЛЕД-ТД
12		Спиральная вязка СВ*	2		НИЛЕД-ТД
13		Подвесной изолятор SML 70/20Г	6		НИЛЕД-ТД
14		Анкерный зажим РАЗ***	6		НИЛЕД-ТД
15		Плашечный зажим СД35	3		НИЛЕД-ТД

27.0002-04

Одноцепные железобетонные опоры ВЛ 6-20 кВ с защищенными проводами с линейной арматурой
 ООО "НИЛЕД-ТД"

Изм.	Кол. уч.	Лист	№ док.	Подп.	Дата
ГИП		Ударов			
Н. контр.		Аметина			
Пров.		Гореленко			
Разраб.		Смирнова			

Анкерная (концевая) опора А20-1Н		
Стадия	Лист	Листов
Р	1	2
Общий вид Спецификация		
Филиал ОАО "НТЦ электроэнергетики" РОСЭП		

Изм. № подл. Подп. и дата Взам. инв. №

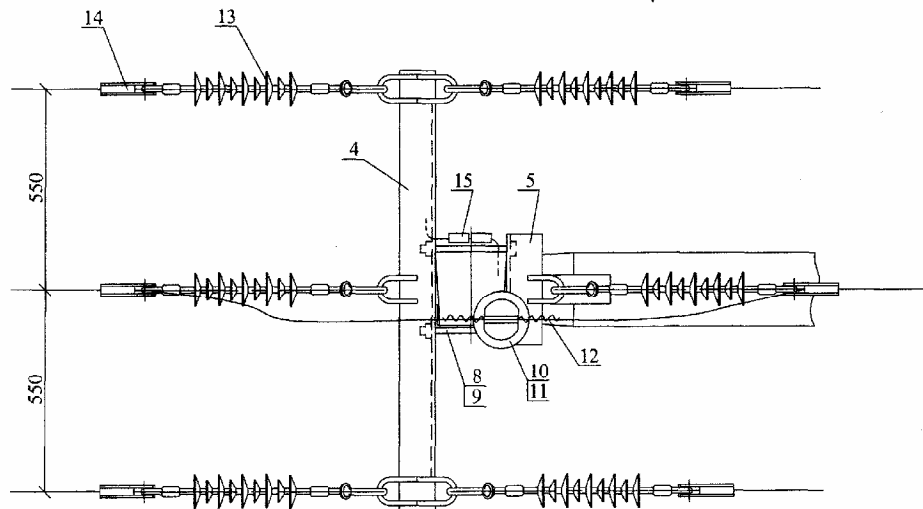
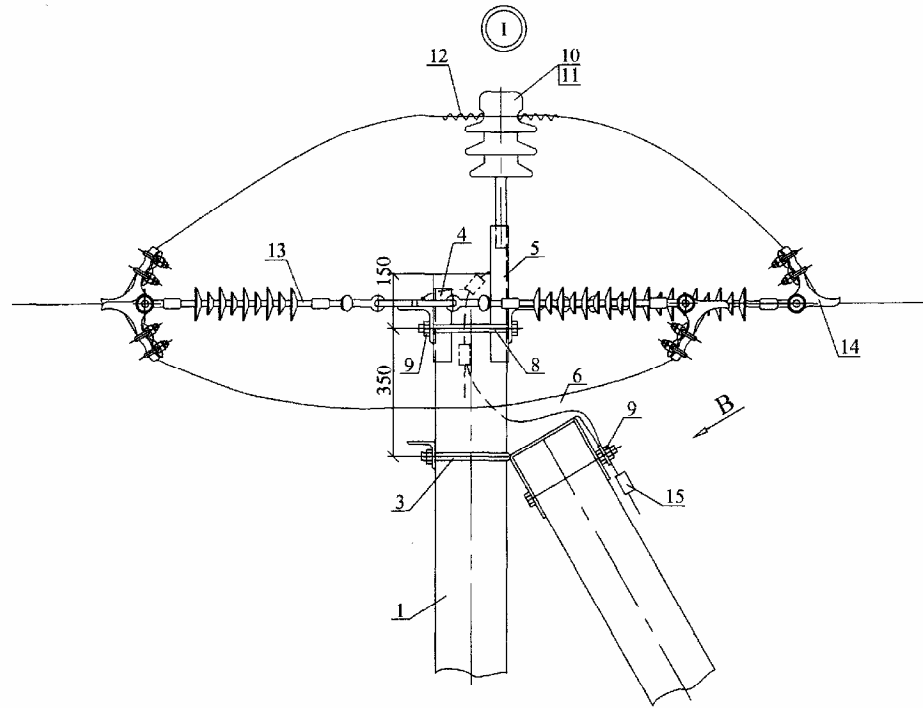


Таблица 1

Марка опоры	Марка стойки	Область применения опоры		
		Район по гололеду	Район по ветру	Местность
A20-1Н	СВ105-5	I-IV	I-IV	ненаселенная, населенная

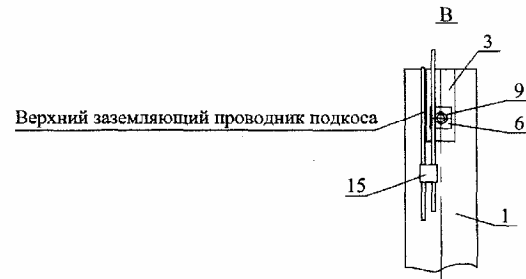


Схема 1 установки на ВЛЗ А20-1Н в качестве анкерной опоры

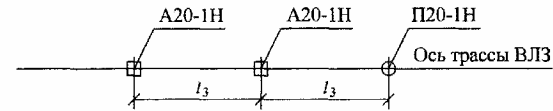


Схема 2 установки на ВЛЗ А20-1Н в качестве конечной опоры

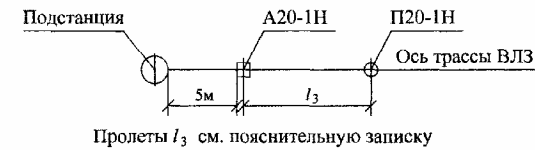
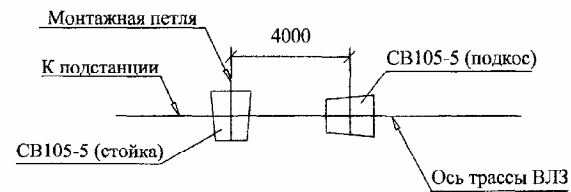


Схема установки стоек

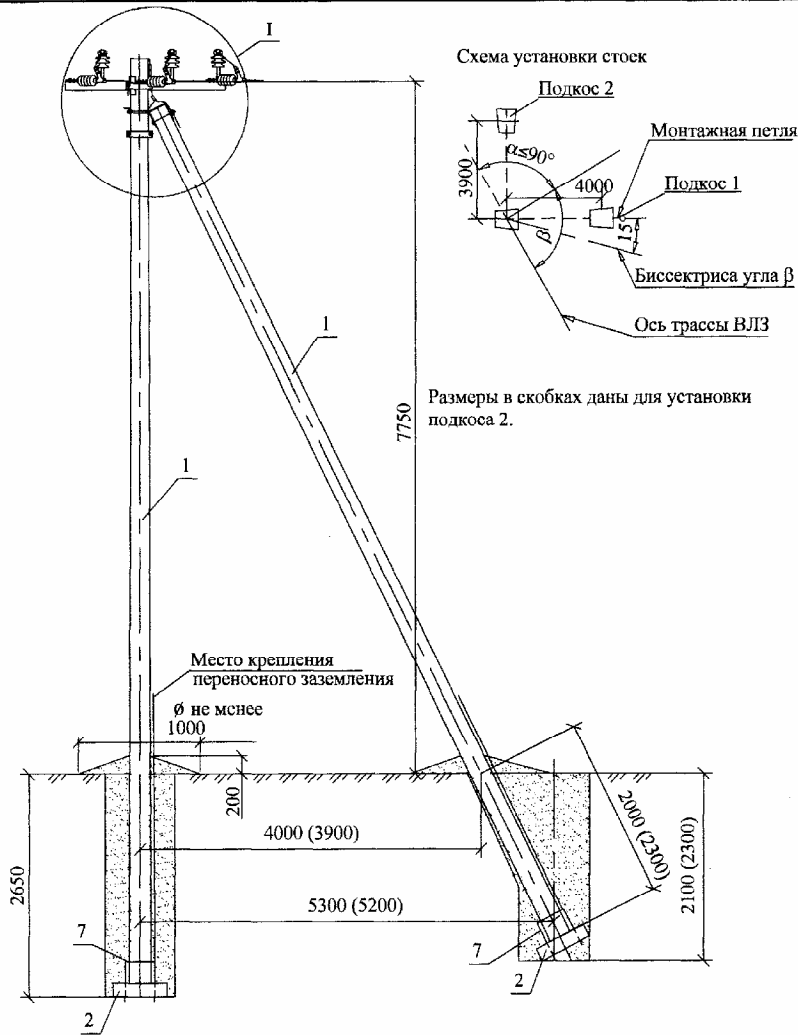


Изм. № подл. Подп. и дата. Взам. инв. №

Изм.	Кол. уч.	Лист	№ док.	Подп.	Дата

27.0002-04

Лист
2



Размеры в скобках даны для установки подкоса 2.

Максимальный угол поворота ВЛЗ $\alpha=90^\circ$.

*Спиральные вязки СВ35 применять для закрепления проводов сечением 35-50мм², СВ70 для проводов сечением 70-95мм², СВ120 - для проводов сечением 120-150мм².

**Болт поз.8 отличается от болта М20 по ГОСТ 7798-70 только длиной нарезки (l нарезки = 70мм).

*** Анкерный зажим РАЗ 1 применять для крепления проводов сечением 50мм², РАЗ 2 - для проводов сечением 70-120мм².

Поз.	Обозначение	Наименование	Кол.	Масса ед.,кг	Примечание
<u>Железобетонные элементы</u>					
1	ТУ 5863-007-00113557-94	Стойка СВ105-5	3	1180	
<u>Стальные конструкции</u>					
2	27.0002-45	Плита П-3и	3	110	
3	27.0002-40	Крепление подкоса У1	2	7,5	
4	27.0002-21	Траверса ТМ56	1	33,0	
5	27.0002-20	Траверса ТМ55	1	3,9	
6	27.0002-43	Заземляющий проводник ЗП1	1,5м		
7	27.0002-44	Стяжка Г1	3	5,85	
<u>Стандартные изделия</u>					
8	ГОСТ 7798-70	Болт М20х260**	2	0,71	
9	ГОСТ 5915-70	Гайка М20	4	0,063	
<u>Линейная арматура</u>					
10		Штыревой изолятор ИФ27 или ИФ20	3		НИЛЕД-ТД
11		Колпачок К 9	3		НИЛЕД-ТД
12		Спиральная вязка СВ*	6		НИЛЕД-ТД
13		Подвесной изолятор SML 70/20Г	6		НИЛЕД-ТД
14		Анкерный зажим РАЗ***	6		НИЛЕД-ТД
15		Плашечный зажим CD35	3		НИЛЕД-ТД

27.0002-05

Одноцепные железобетонные опоры ВЛ 6-20 кВ с защищенными проводами с линейной арматурой ООО "НИЛЕД-ТД"

Изм.	Кол. уч.	Лист	№ док.	Полп.	Дата	Стадия	Лист	Листов
						Р	1	2
Угловая анкерная опора УА20-1Н						Филиал ОАО "НТЭК электроэнергетики" - РОСЭП		
						Общий вид Спецификация		
ГИП	Ударов							
Н. контр.	Амелина							
Пров.	Гореленко							
Разраб.	Смирнова							

Изм. № поз.л.

Подп. и дата

Взам. инв. №

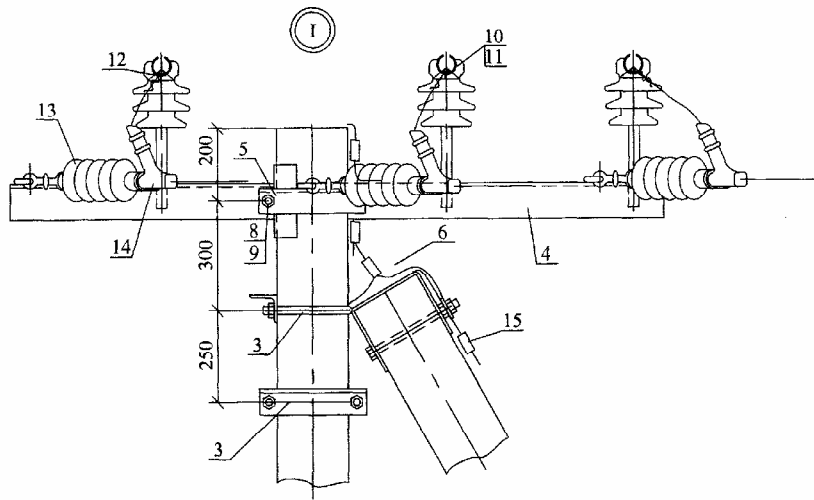


Таблица 1

Марка опоры	Марка стойки	Область применения опоры		
		Район по гололоду	Район по ветру	Местность
УА20-1Н	СВ105-5	I-IV	I-IV	ненаосная, наосная

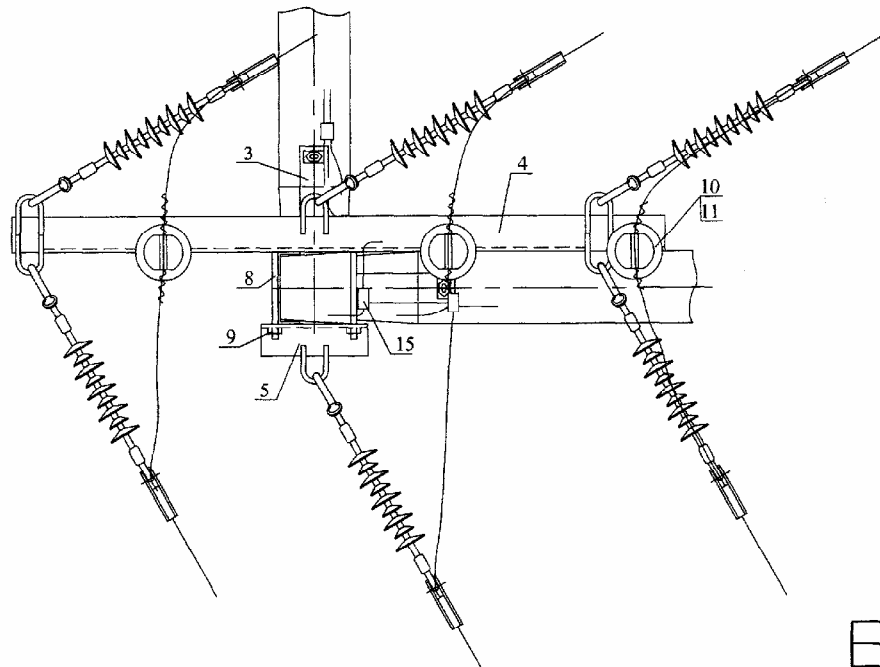
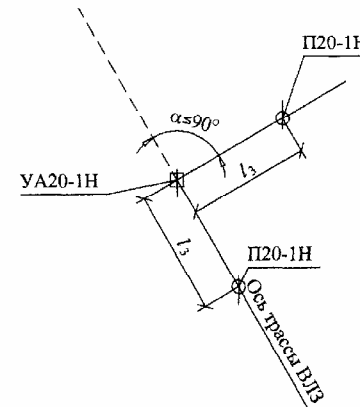


Схема установки опоры на ВЛЗ



Изм. № подл. Подл. и дата Взам. инв. №

Изм.	Кол. уч.	Лист	№ док.	Подп.	Дата

27.0002-05

Лист
2

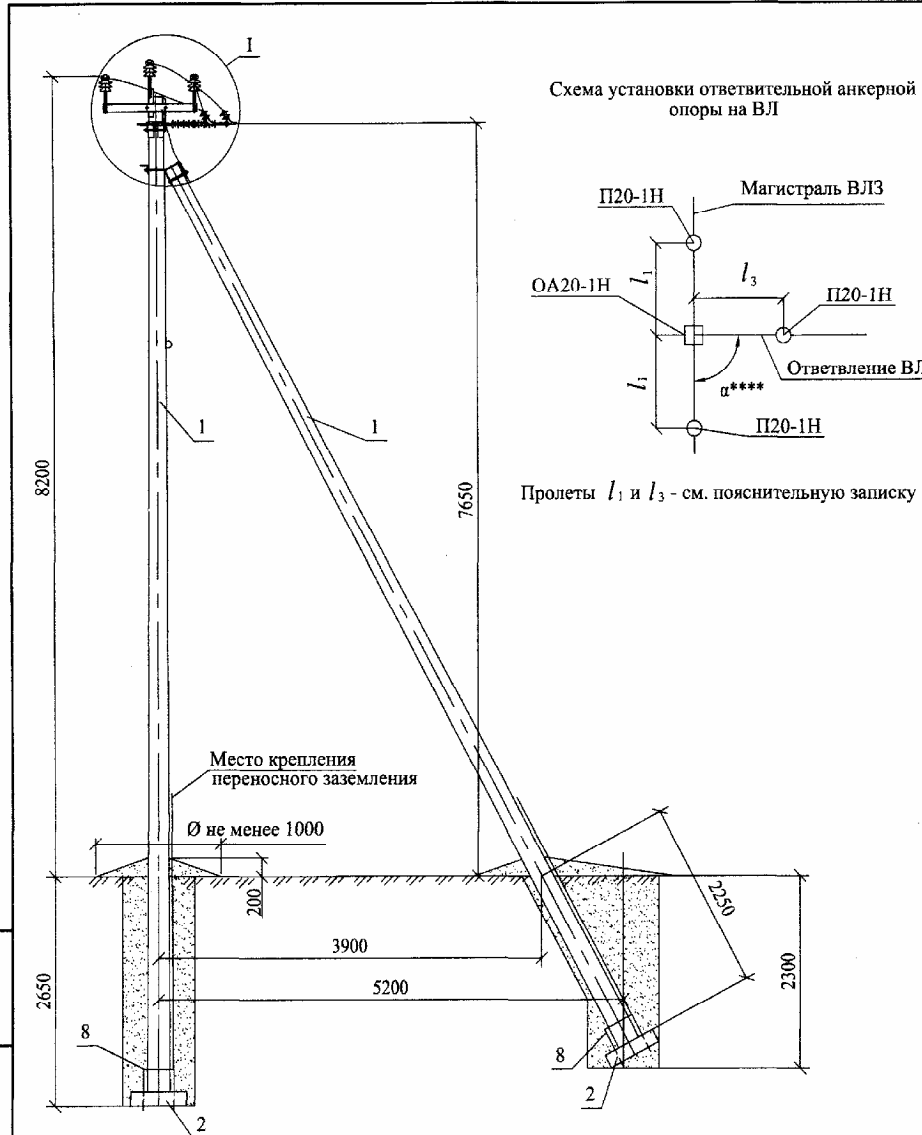
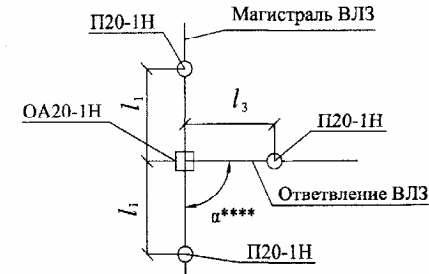


Схема установки ответвительной анкерной опоры на ВЛ



Пролеты l_1 и l_3 - см. пояснительную записку

Поз.	Обозначение	Наименование	Кол.	Масса ед., кг	Приме- чание
<u>Железобетонные элементы</u>					
1	ТУ 5863-007-00113557-94	Стойка СВ105-5	2	1180	
<u>Стальные конструкции</u>					
2	27.0002-45	Плита П-3и	2	110	
3	27.0002-40	Крепление подкоса У1	1	7,5	
4	27.0002-16	Траверса ТМ51	1	22,3	
5	27.0002-18	Траверса ТМ53	1	18,8	
6	27.0002-20	Траверса ТМ55	1	3,9	
7	27.0002-42	Хомут Х1	1	2,0	
8	27.0002-44	Стяжка Г1	1	5,85	
9	27.0002-43	Заземляющий проводник ЗП1		1,0м	
<u>Стандартные изделия</u>					
10	ГОСТ 7798-70	Болт М20х260**	2	0,71	
11	ГОСТ 5915-70	Гайка М20	3	0,063	
<u>Линейная арматура</u>					
12		Штыревой изолятор ИФ27 или ИФ20	3		НИЛЕД-ТД
13		Колпачок К9	3		НИЛЕД-ТД
14		Спиральная вязка СВ*	6		НИЛЕД-ТД
15		Подвесной изолятор SML 70/20Г	3		НИЛЕД-ТД
16		Анкерный зажим РАЗ***	3		НИЛЕД-ТД
17		Ответвительный зажим РР150	3		НИЛЕД-ТД
18		Плащечный зажим СД35	4		НИЛЕД-ТД

27.0002-06

Одноцепные железобетонные опоры ВЛ 6-20 кВ
с защищенными проводами с линейной арматурой
ООО "НИЛЕД-ТД"

Изм.	Кол. уч.	Лист	№ док.	Подп.	Дата				
						Отвечительная анкерная опора	Стация	Лист	Листов
						ОА20-1Н	Р	1	2
						Общий вид	Филиал ОАО		
						Спецификация	"НПЦ электроэнергетики"- РОСЭН		
ГИП	Ударов								
Н. контр.	Амелина								
Пров.	Гореленко								
Разраб.	Смирнова								

*Спиральные вязки СВ35 применять для закрепления проводов сечением 35-50мм², СВ70 для проводов сечением 70-95мм², СВ120 - для проводов сечением 120-150мм².

**Болт поз.10 отличается от болта М20 по ГОСТ 7798-70 только длиной нарезки (l нарезки = 70мм).

***Анкерный зажим РАЗ 1 применять для крепления проводов сечением 50мм², РАЗ 2 - для проводов сечением 70-120мм².

****Для ВЛ 6-10 кВ угол $75 \leq \alpha < 105^\circ$. Подкос устанавливать на оси отвления ВЛЗ.

Изм. № подл. Подп. и дата Взам. инв. №

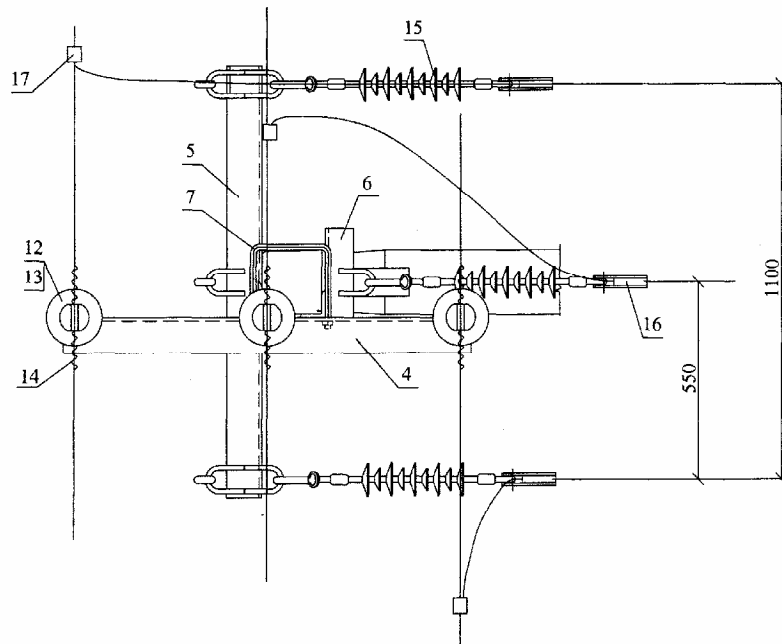
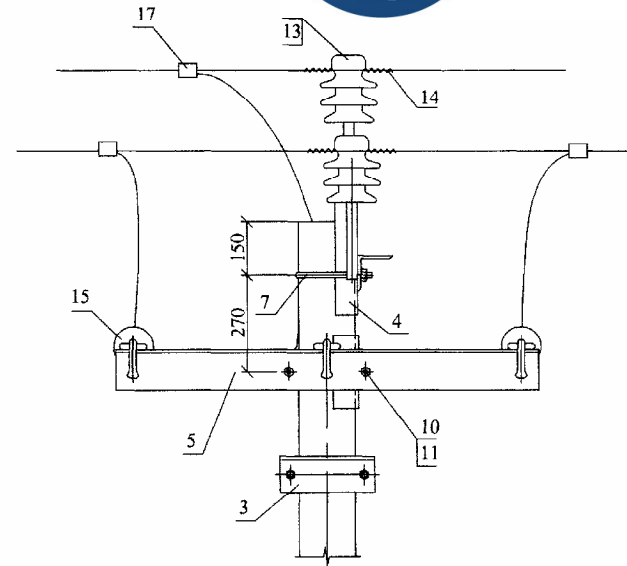
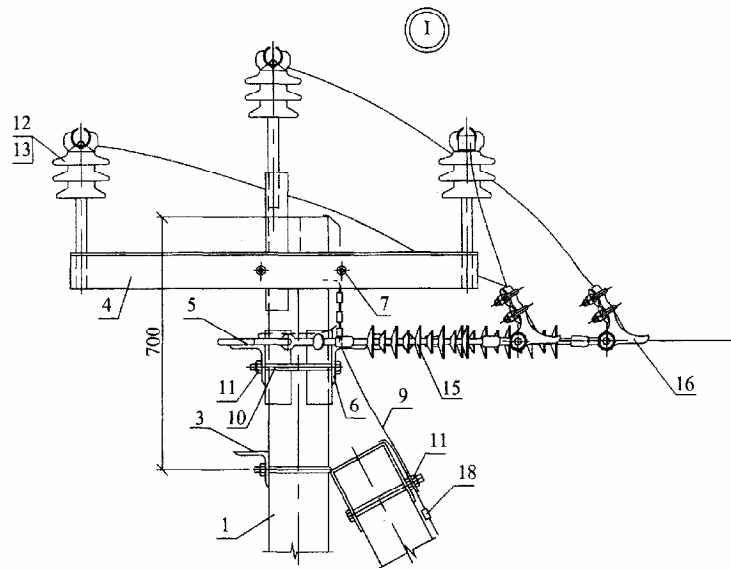
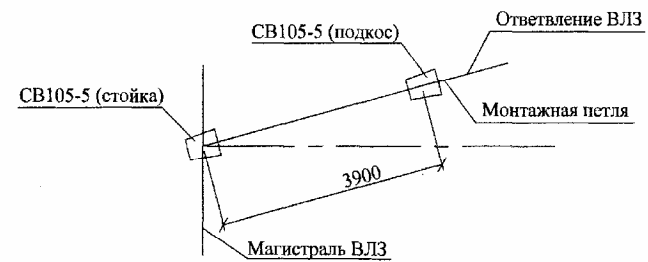


Таблица 1

Марка опоры	Марка стойки	Область применения опоры		
		Район по гололеду	Район по ветру	Местность
ОА20-1Н	СВ105-5	I-IV	I-IV	н nasеленная, населенная

Схема установки стойки и подкоса



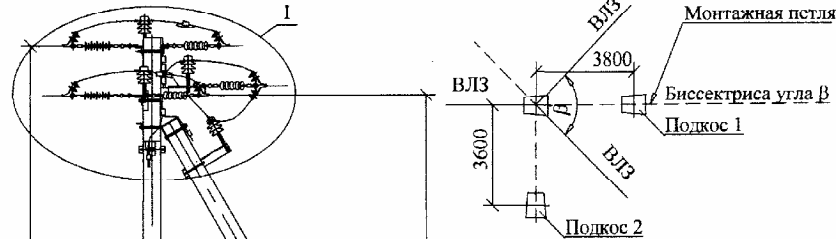
Изм. № подл. Подп. и дата Взам. инв. №

Изм.	Кол. уч.	Лист	№ док.	Подп.	Дата

27.0002-06

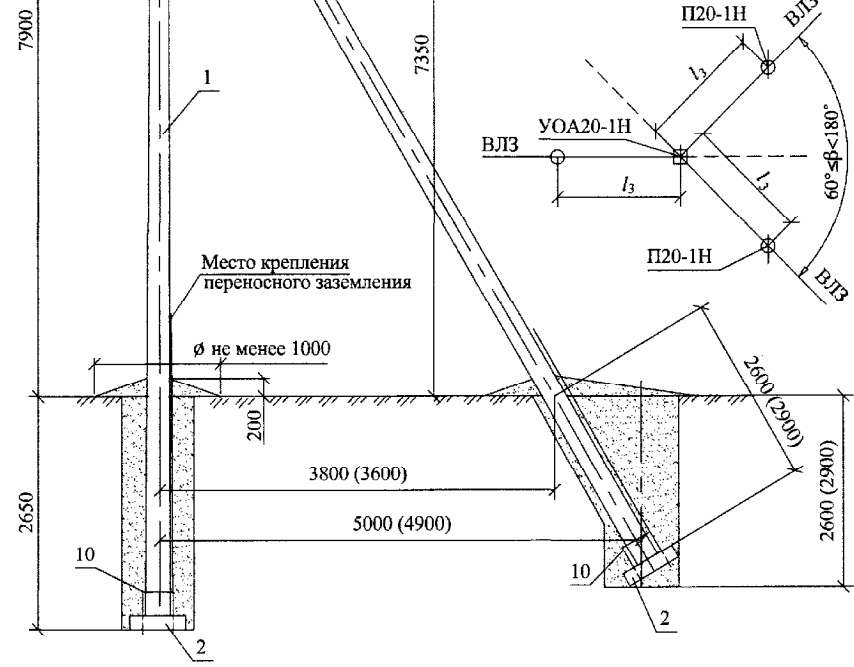
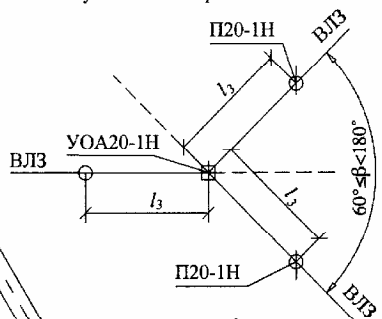
Лист
2

Схема установки стоек



Угол β должен быть $60^\circ \leq \beta < 180^\circ$.
Размеры в скобках даны для установки подкоса 2.

Схема установки опоры на ВЛЗ

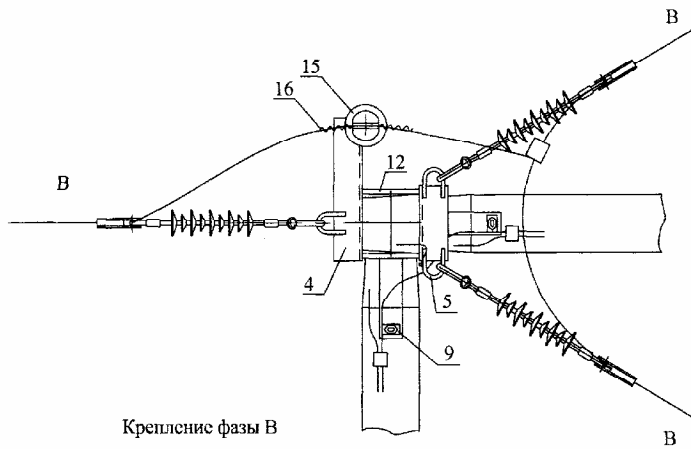
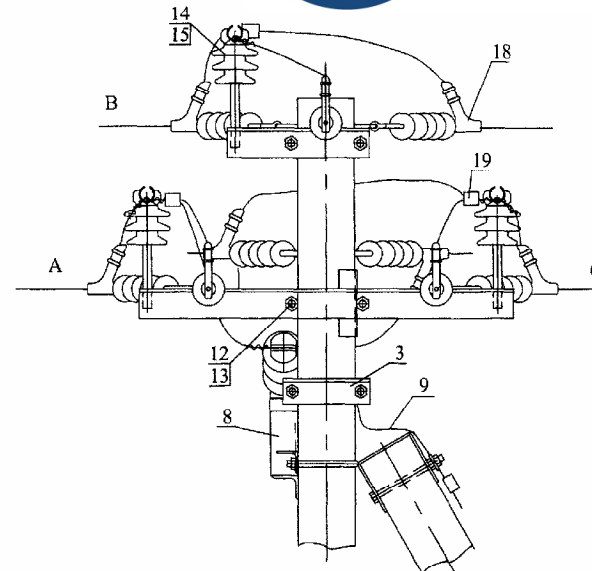
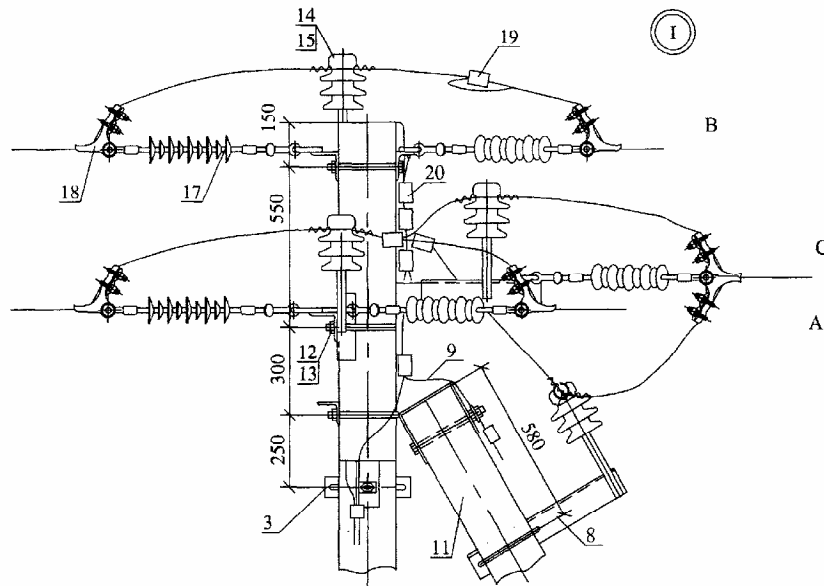


*Спиральные вязки СВ35 применять для закрепления проводов сечением 35-50мм², СВ70 для проводов сечением 70-95мм², СВ120 - для проводов сечением 120-150мм².
**Болт поз.12 отличается от болта М20 по ГОСТ 7798-70 только длиной нарезки (l нарезки = 70мм).
*** Анкерный зажим PAZ 1 применять для крепления проводов сечением 50мм², PAZ 2 - для проводов сечением 70-120мм².

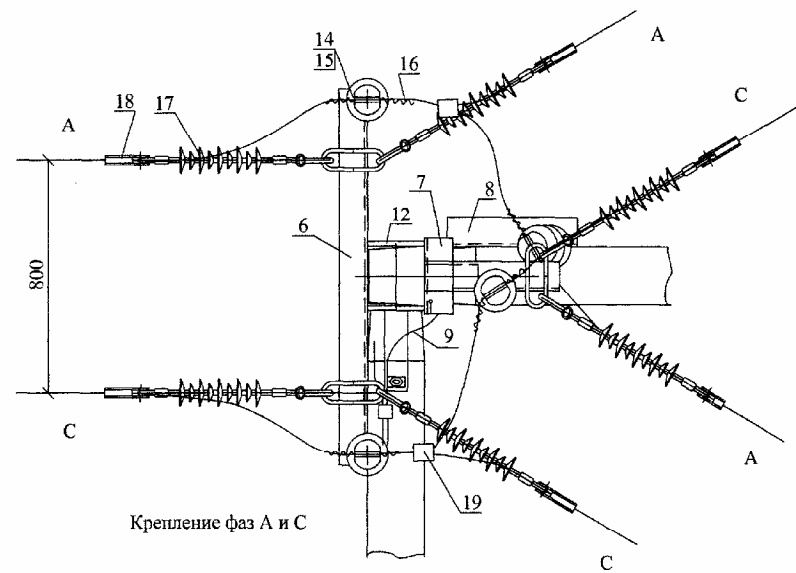
Поз.	Обозначение	Наименование	Кол.	Масса ед.,кг	Примечание
		<u>Железобетонные элементы</u>			
1	ТУ 5863-007-00113557-94	Стойка СВ105-5	3	1180	
		<u>Стальные конструкции</u>			
2	27.0002-45	Плита П-3и	3	32,0	
3	27.0002-40	Крепление подкоса У1	2	7,5	
4	27.0002-22	Траверса ТМ57	1	10,55	
5	27.0002-23	Траверса ТМ58	1	5,0	
6	27.0002-24	Траверса ТМ59	1	21,8	
7	27.0002-25	Траверса ТМ60	1	17,5	
8	27.0002-26	Траверса ТМ61	1	9,85	
9	27.0002-43	Заземляющий проводник ЗП1	1,5м		
10	27.0002-44	Стяжка Г1	3	5,85	
11	27.0002-42	Хомут Х1	1	2,0	
		<u>Стандартные изделия</u>			
12	ГОСТ 7798-70	Болт М20х260**	4	0,71	
13	ГОСТ 5915-70	Гайка М20	6	0,063	
		<u>Линейная арматура</u>			
14		Штыревой изолятор ИФ27 или ИФ20	5		НИЛЕД-ТД
15		Колпачок К9	5		НИЛЕД-ТД
16		Спиральная вязка СВ*	10		НИЛЕД-ТД
17		Подвесной изолятор SML 70/20Г	9		НИЛЕД-ТД
18		Анкерный зажим PAZ***	9		НИЛЕД-ТД
19		Ответвительный зажим RP150	3		НИЛЕД-ТД
20		Плашечный зажим CD35	6		НИЛЕД-ТД

Изм. № подл. Подп. и дата Взам. инв. №

27.0002-07					
Одноцепные железобетонные опоры ВЛ 6-20 кВ с защипленными проводами с линейной арматурой ООО "НИЛЕД-ТД"					
Изм.	Кол. уч.	Лист	№ док.	Подп.	Дата
Угловая ответвительная анкерная опора УОА20-1Н			Стадия	Лист	Листов
Гип. Ударов			Р	1	2
Н. контр. Амелина			Филиал ОАО "НТЦ электроэнергетики" - РОСЭП		
Проект. Гореленко					
Разраб. Смирнова					



Крепление фазы В



Крепление фаз А и С

Таблица 1

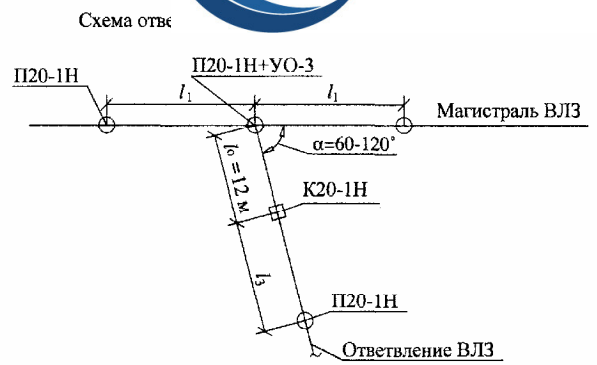
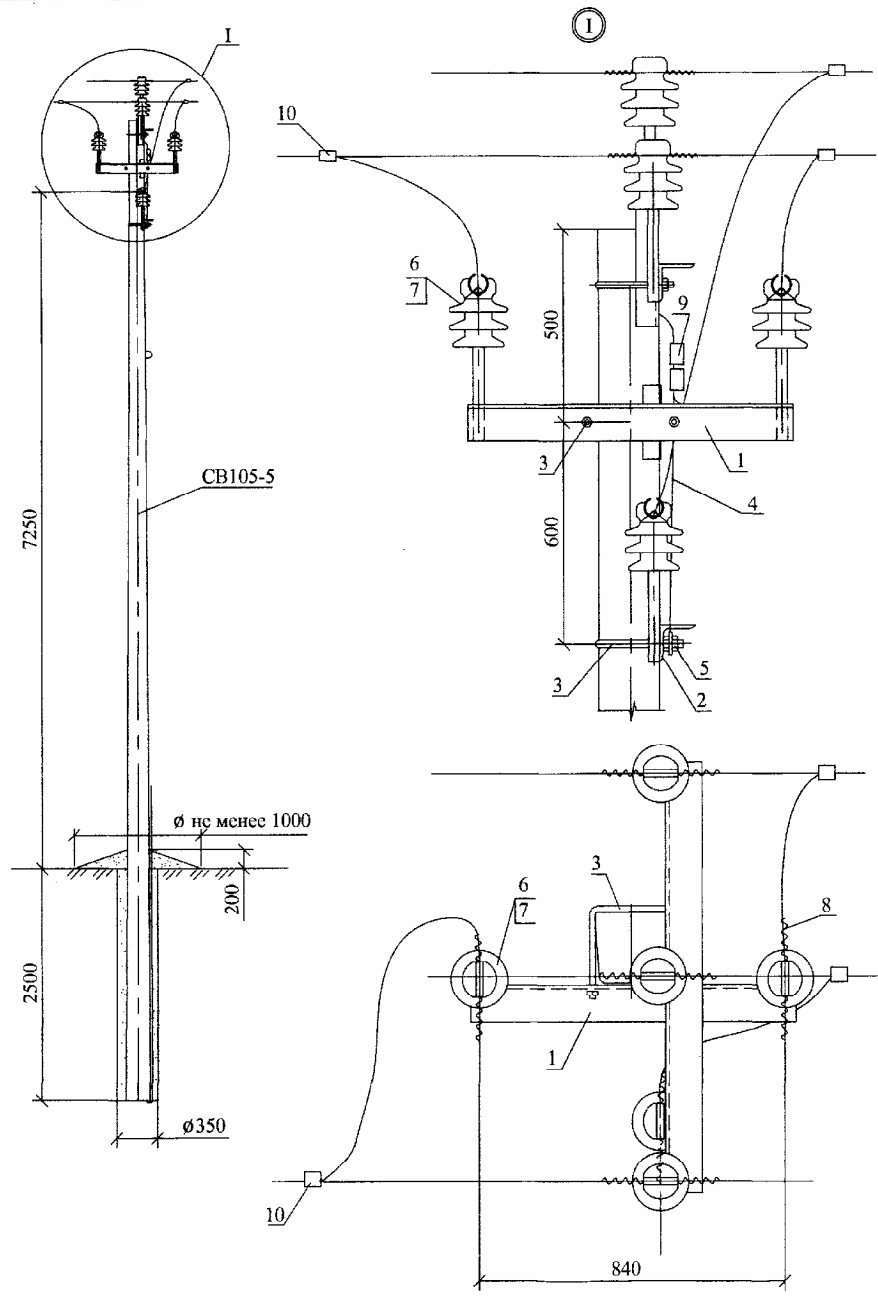
Марка опоры	Марка стойки	Область применения опоры		
		Район по гололеду	Район по ветру	Местность
УОА20-1Н	СВ105-5	1-IV	1-IV	ненаселенная, населенная

Изм.	Кол. уч.	Лист	№ док.	Подп.	Дата

27.0002-07

Лист

2



В пролете ответвления l_0 монтажная стрела провеса должна быть равна в ненаселенной местности - 1,5 м, а в населенной местности - 1,0 м.

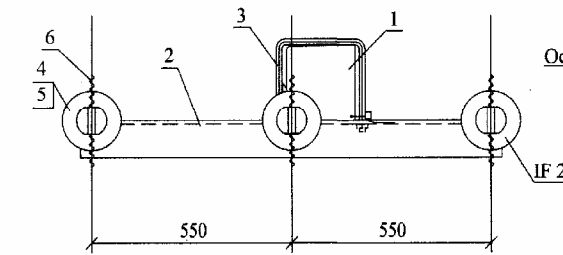
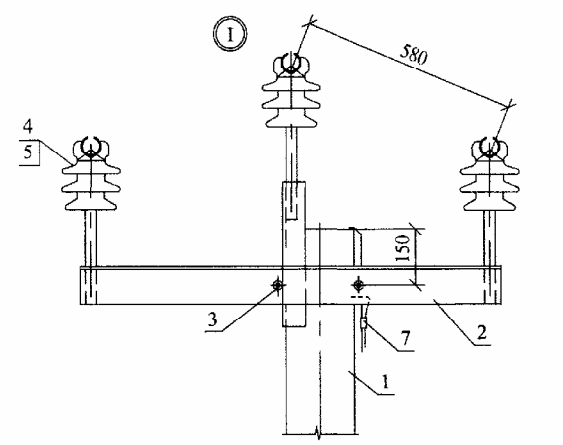
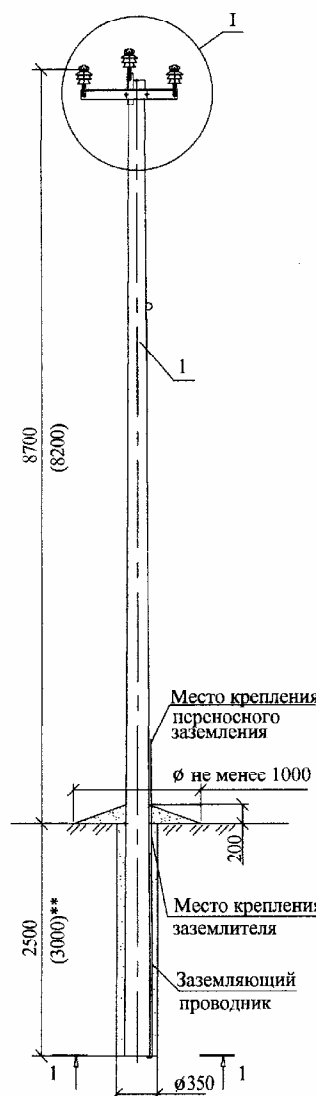
Поз.	Обозначение	Наименование	Кол.	Масса ед., кг	Примечание
<u>Стальные конструкции</u>					
1	27.0002-27	Траверса ТМ62	1	13,0	
2	27.0002-26	Траверса ТМ61	1	9,85	
3	27.0002-42	Хомут Х1	2	2,0	
4	27.0002-43	Заземляющий проводник ЗП1	1м		
<u>Стандартные изделия</u>					
5	ГОСТ 5915-70	Гайка М20	1	0,063	
<u>Линейная арматура</u>					
6		Штыревой изолятор ИФ27 или ИФ 20	3		НИЛЕД-ТД
7		Колпачок К9	3		НИЛЕД-ТД
8		Спиральная вязка типа СВ	6		НИЛЕД-ТД
9		Плашечный зажим СД35	2		НИЛЕД-ТД
10		Ответвительный зажим РР150	3		НИЛЕД-ТД

27.0002-08

Одноцепные железобетонные опоры ВЛ 6-20 кВ с защищенными проводами с линейной арматурой ООО "НИЛЕД-ТД"

Изм.	Кол. уч.	Лист	№ док.	Подп.	Дата	Стадия	Лист	Листов
						Р		1
Устройство ответвления УО-3 на промежуточной опоре П20-1Н						Филиал ОАО "НТЦ электроэнергетики" РОСЭП		
Общий вид Спецификация								
Гип	Ударов							
Н. контр.	Амелина							
Пров.	Гореленко							
Разраб.	Смирнова							

Изм. № подл.	Подп. и дата	Взам. инв. №



Вариант крепления провода на шейке изолятора IF 20

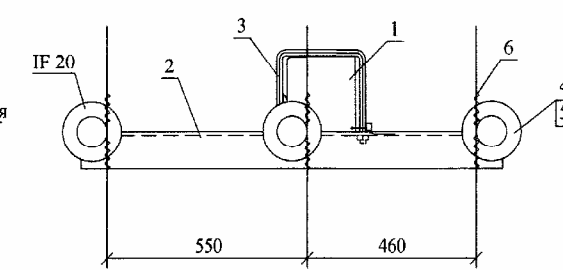


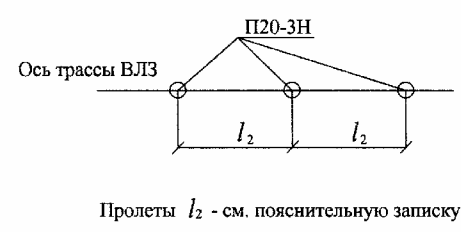
Таблица 1

Марка опоры	Марка стойки	Область применения опоры		
		Район по гололеду	Район по ветру	Местность
П20-3Н	СВ110-5	I-IV	I-IV	ненаселенная, населенная

Схема установки стойки опоры



Схема установки промежуточных опор на ВЛ



Поз.	Обозначение	Наименование	Кол.	Масса ед., кг	Примечание
<u>Железобетонные элементы</u>					
1	ТУ 5863-007-00113557-94	Стойка СВ110-5	1	1125	
<u>Стальные конструкции</u>					
2	27.0002-28	Траверса ТМ63	1	22,3	
3	27.0002-42	Хомут Х51	1	1,9	
<u>Линейная арматура</u>					
4		Штыревой изолятор IF27 или IF 20	3		НИЛЕД-ТД
5		Колпачок К9	3		НИЛЕД-ТД
6		Спиральная вязка типа СВ*	3(6)		НИЛЕД-ТД
7		Плашечный зажим CD35	1		НИЛЕД-ТД

27.0002-09

Одноцепные железобетонные опоры ВЛ 6-20 кВ с защищенными проводами с линейной арматурой ООО "НИЛЕД-ТД"

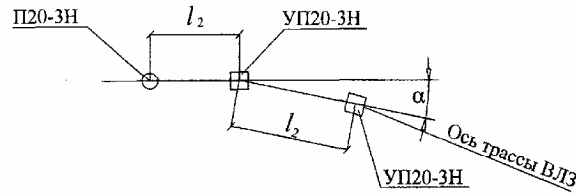
Изм.	Кол. уч.	Лист	№ док.	Подп.	Дата
ГИП	Ударов				
Н. контр.	Амелина				
Пров.	Гореленко				
Разраб.	Смирнова				

Промежуточная опора П20-3Н	Стадия	Лист	Листов
		Р	
Общий вид Спецификация	Филиал ОАО "НПЦ электроэнергетики" - РОСЭП		

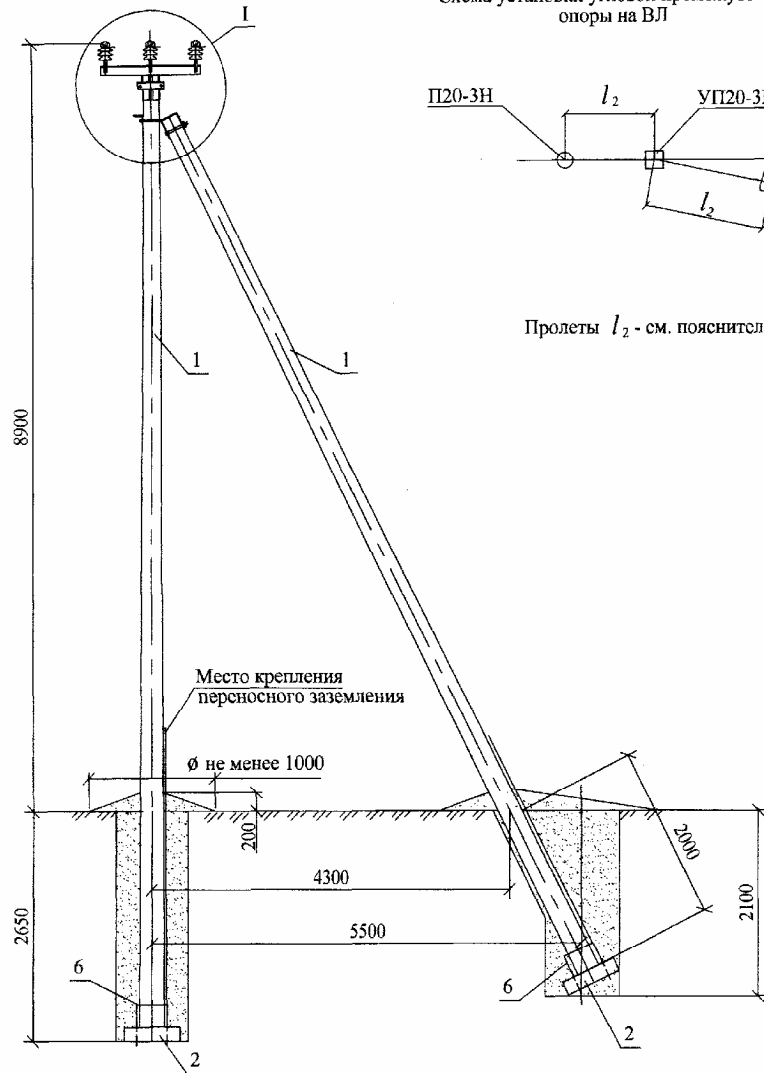
*Спиральные вязки СВ35 применять для закрепления проводов сечением 35-50мм², СВ70 для проводов сечением 70-95мм², СВ120 - для проводов сечением 120-150мм², при этом для варианта крепления провода на изоляторе IF 20 количество вязок в ненаселенной местности 3 штуки, в населенной 6 штук.
 ** См. пояснительную записку.

Инв. № подл.	Подп. и дата	Взам. инв. №

Схема установки угловой промежуточной опоры на ВЛ



Пролеты l_2 - см. пояснительную записку



*Спиральные вязки СВ35 применять для закрепления проводов сечением 35-50мм², СВ70 для проводов сечением 70-95мм², СВ120 - для проводов сечением 120-150мм².
Максимальный угол поворота трассы ВЛЗ $\alpha = 20^\circ$.

Таблица 1

Марка опоры	Марка стойки	Область применения опоры		
		Район по гололеду	Район по ветру	Местность
УП20-3Н	СВ110-5	I-IV	I-IV	ненаселенная, населенная

Поз.	Обозначение	Наименование	Кол.	Масса ед., кг	Примечание
		<u>Железобетонные элементы</u>			
1	ТУ 5863-007-00113557-94	Стойка СВ110-5	2	1125	
		<u>Стальные конструкции</u>			
2	27.0002-45	Плита П-3и	2	110	
3	27.0002-41	Крепление подкоса У52	1	7,1	
4	27.0002-29	Траверса ТМ64	1	33,4	
5	27.0002-42	Хомут Х51	1	1,9	
6	27.0002-44	Стяжка Г1	2	5,85	
7	27.0002-43	Заземляющий проводник ЗП1		0,7м	
		<u>Стандартные изделия</u>			
8	ГОСТ 5915-70	Гайка М20	1	0,063	
		<u>Линейная арматура</u>			
9		Штыревой изолятор ИФ27 или ИФ20	3		НИЛЕД-ТД
10		Колпачок К 9	3		НИЛЕД-ТД
11		Спиральная вязка типа СВ*	6		НИЛЕД-ТД
12		Плащечный зажим CD35	1		НИЛЕД-ТД

27.0002-10

Одноцепные железобетонные опоры ВЛ 6-20 кВ с защищенными проводами с линейной арматурой
ООО "НИЛЕД-ТД"

Изм.	Кол. уч.	Лист	№ док.	Подп.	Дата				
						Угловая промежуточная опора УП20-3Н	Стация	Лист	Листов
						Общий вид Спецификация	Р	1	2
							Филиал ОАО "НПЦ электроэнергетики" - РОСЭП		

Изм. № подл. Подп. и дата Взам. инв. №

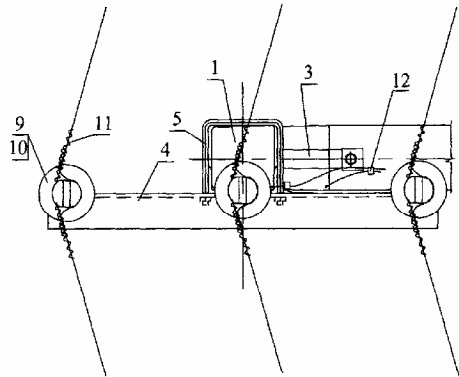
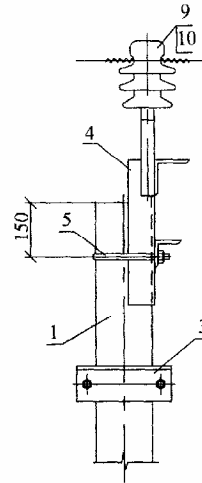
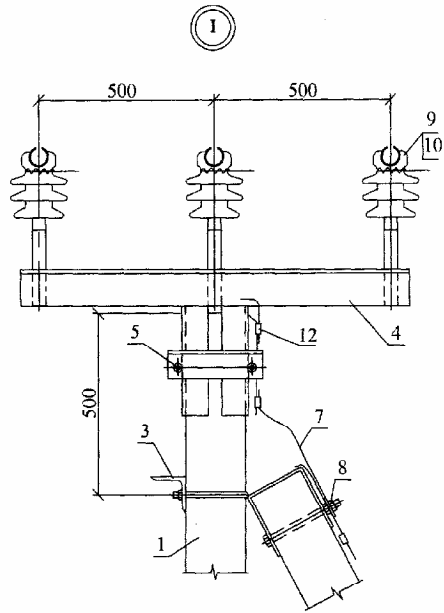


Схема установки стойки и подкоса

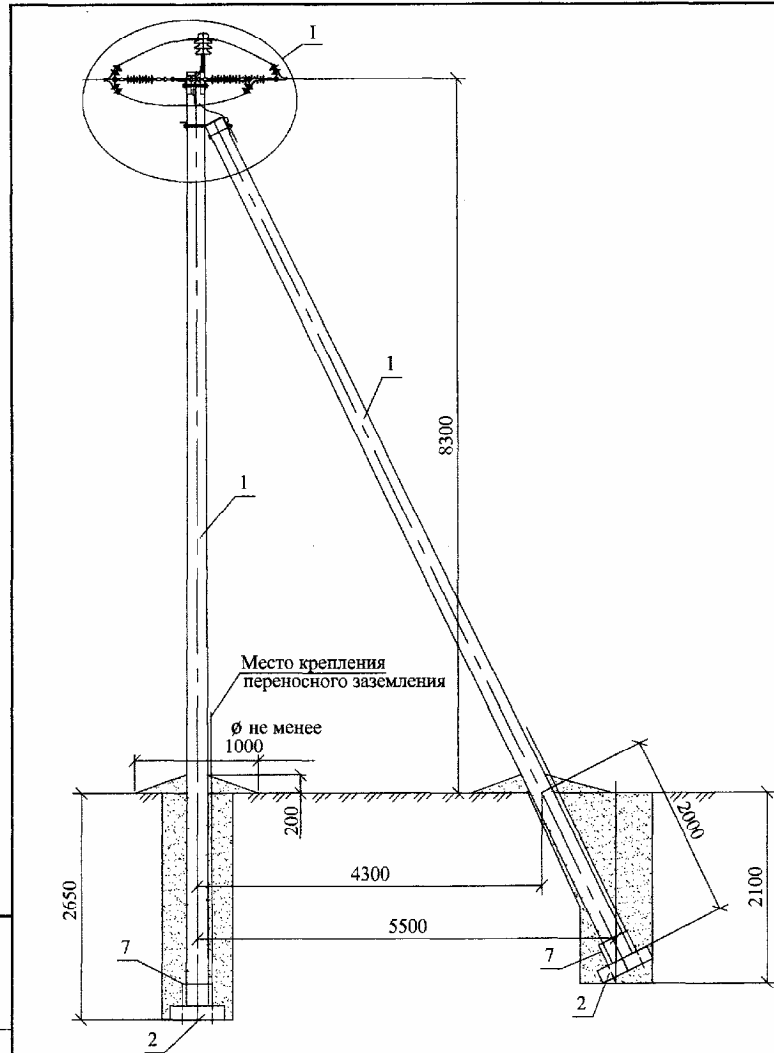


Изм. № подл.	Подп. и дата	Взам. инв. №
--------------	--------------	--------------

Изм.	Кол. уч.	Лист	№ док.	Подп.	Дата
------	----------	------	--------	-------	------

27.0002-10

Лист
2



*Спиральные вязки СВ35 применять для закрепления проводов сечением 35-50мм², СВ70 для проводов сечением 70-95мм², СВ120 - для проводов сечением 120-150мм².
 **Болт поз.8 отличается от болта М20 по ГОСТ 7798-70 только длиной нарезки (*l* нарезки = 70мм).
 *** Анкерный зажим PAZ 1 применять для крепления проводов сечением 50мм², PAZ 2 - для проводов сечением 70-120мм².

Поз.	Обозначение	Наименование	Кол.	Масса ед., кг	Примечание
<u>Железобетонные элементы</u>					
1	ТУ 5863-007-00113557-94	Стойка СВ110-5	2	1125	
<u>Стальные конструкции</u>					
2	27.0002-45	Плита П-3и	2	110	
3	27.0002-41	Крепление подкоса У52	1	7,1	
4	27.0002-30	Траверса ТМ65	1	18,8	
5	27.0002-31	Траверса ТМ66	1	6,7	
6	27.0002-43	Заземляющий проводник ЗП1	1,0м		
7	27.0002-44	Стяжка Г1	2	5,85	
<u>Стандартные изделия</u>					
8	ГОСТ 7798-70	Болт М20х260**	2	0,71	
9	ГОСТ 5915-70	Гайка М20	3	0,063	
<u>Линейная арматура</u>					
10		Штыревой изолятор ИФ27 или ИФ20	1		НИЛЕД-ТД
11		Колпачок К9	1		НИЛЕД-ТД
12		Спиральная вязка СВ*	2		НИЛЕД-ТД
13		Подвесной изолятор SML 70/20Г	6		НИЛЕД-ТД
14		Анкерный зажим PAZ***	6		НИЛЕД-ТД
15		Плашечный зажим CD35	3		НИЛЕД-ТД

27.0002-11

Одноцепные железобетонные опоры ВЛ 6-20 кВ
с защищенными проводами с линейной арматурой
ООО "НИЛЕД-ТД"

Изм.	Кол. уч.	Лист	№ док.	Подп.	Дата
Анкерная (концевая) опора А20-3Н					
			Стадия	Лист	Листов
			Р	1	2
			Общий вид Спецификация		
			Филиал ОАО "НТЦ электроэнергетики" РОСЭП		
Ген. Удир.					
Н. контр.	Амелина				
Пров.	Гореленко				
Разраб.	Смирнова				

Изм. № подл. Подп. и дата Взам. инв. №

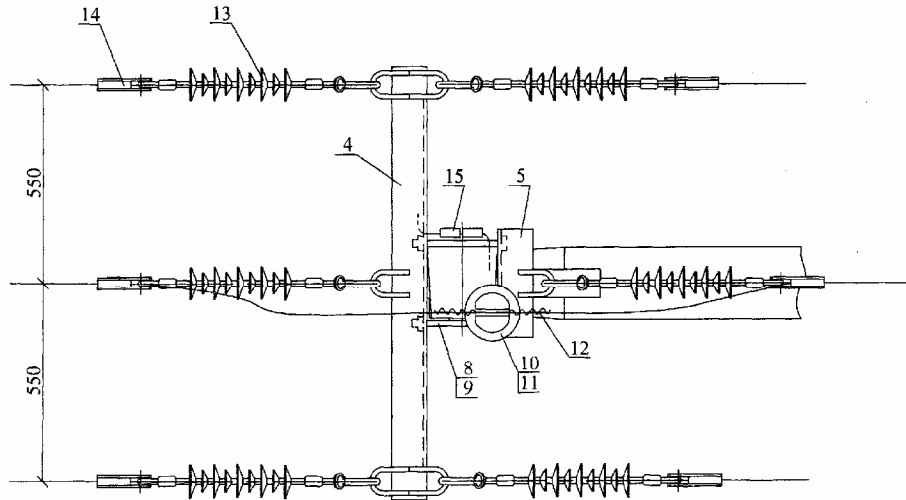
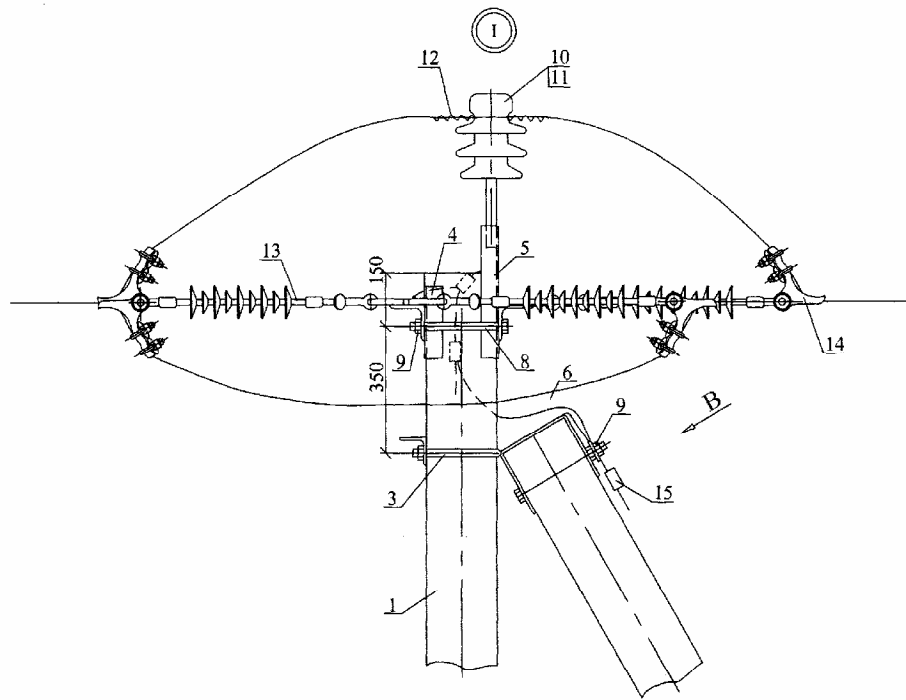


Таблица 1

Марка опоры	Марка стойки	Область применения опоры		
		Район по гололеду	Район по ветру	Местность
A20-3H	CB110-5	I-IV	I-IV	ненаселенная, населенная

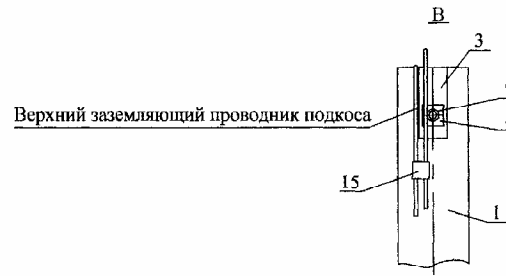


Схема 1 установки на ВЛЗ А20-3Н в качестве анкерной опоры

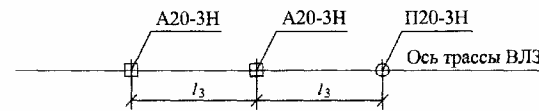
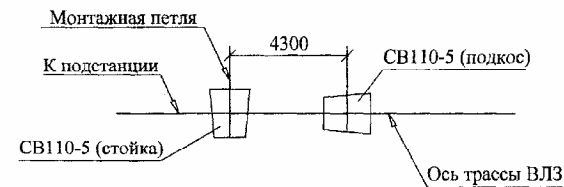


Схема 2 установки на ВЛЗ А20-3Н в качестве конечной опоры



Схема установки стоек

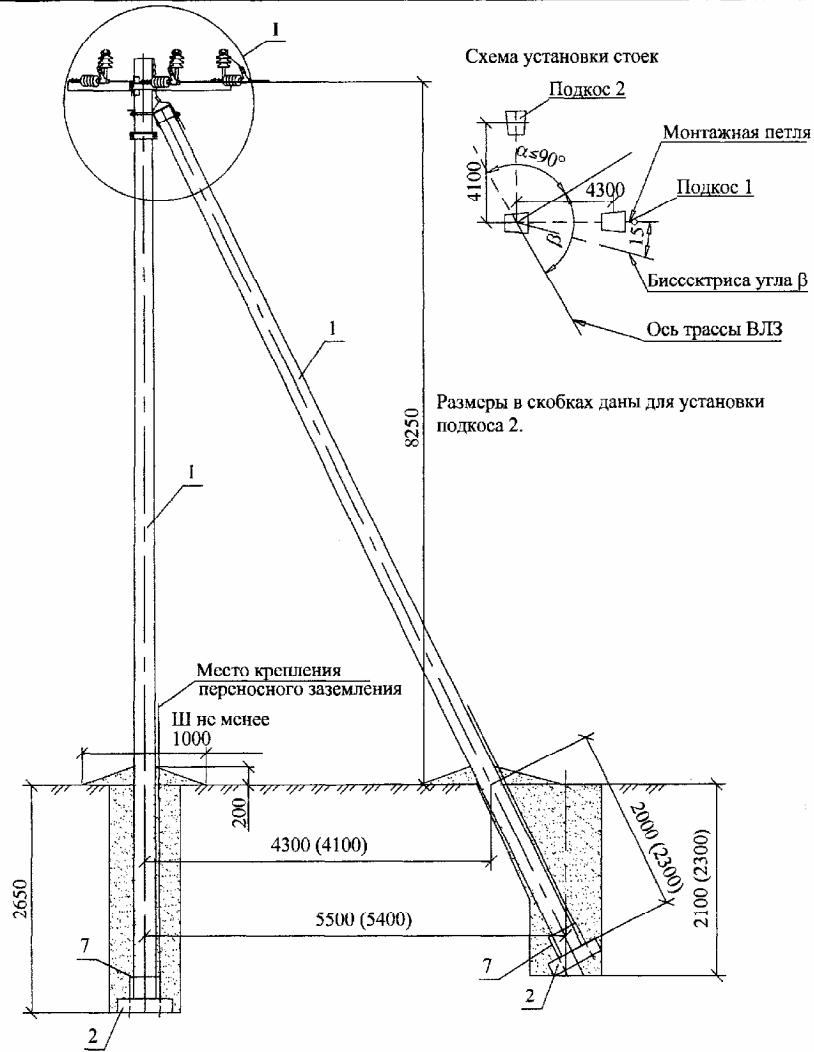


Изм. № подл. Подп. и дата. Взам. инв. №

Изм.	Кол.уч.	Лист	№ док.	Подп.	Дата

27.0002-11

Лист
2



Поз.	Обозначение	Наименование	Кол.	Масса ед., кг	Примечание
<u>Железобетонные элементы</u>					
1	ТУ 5863-007-00113557-94	Стойка СВ110-5	3	1125	
<u>Стальные конструкции</u>					
2	27.0002-45	Плита П-3и	3	110	
3	27.0002-41	Крепление подкоса У52	2	7,1	
4	27.0002-33	Траверса ТМ68	1	33,0	
5	27.0002-32	Траверса ТМ67	1	3,9	
6	27.0002-43	Заземляющий проводник ЗИ1	1,5м		
7	27.0002-44	Стяжка Г1	3	5,85	
<u>Стандартные изделия</u>					
8	ГОСТ 7798-70	Болт М20х260**	2	0,71	
9	ГОСТ 5915-70	Гайка М20	4	0,063	
<u>Линейная арматура</u>					
10		Штыревой изолятор ИФ27 или ИФ20	3		НИЛЕД-ТД
11		Колпачок К 9	3		НИЛЕД-ТД
12		Спиральная вязка СВ*	6		НИЛЕД-ТД
13		Подвесной изолятор SML 70/20Г	6		НИЛЕД-ТД
14		Анкерный зажим РАЗ***	6		НИЛЕД-ТД
15		Плашечный зажим CD35	3		НИЛЕД-ТД

Изм. № подл. Подп. и дата. Взам. инв. №

Максимальный угол поворота ВЛЗ $\alpha=90^\circ$.
 *Спиральные вязки СВ35 применять для закрепления проводов сечением 35-50мм², СВ70 для проводов сечением 70-95мм², СВ120 - для проводов сечением 120-150мм².
 **Болт поз.8 отличается от болта М20 по ГОСТ 7798-70 только длиной нарезки (l нарезки = 70мм).
 *** Анкерный зажим РАЗ 1 применять для крепления проводов сечением 50мм², РАЗ 2 - для проводов сечением 70-120мм².

27.0002-12					
Одноцепные железобетонные опоры ВЛ 6-20 кВ с защищенными проводами с линейной арматурой ООО "НИЛЕД-ТД"					
Изм.	Код. уч.	Лист	№ док.	Подп.	Дата
Угловая анкерная опора УА20-3Н				Стация	Лист
				Р	1
				Листов	2
Общий вид Спецификация				Филиал ОАО "НТЦ электроэнергетики"-РОСЭП	
Гип	Ударов				
Н. контр.	Амелина				
Пров.	Гореленко				
Разраб.	Смирнова				

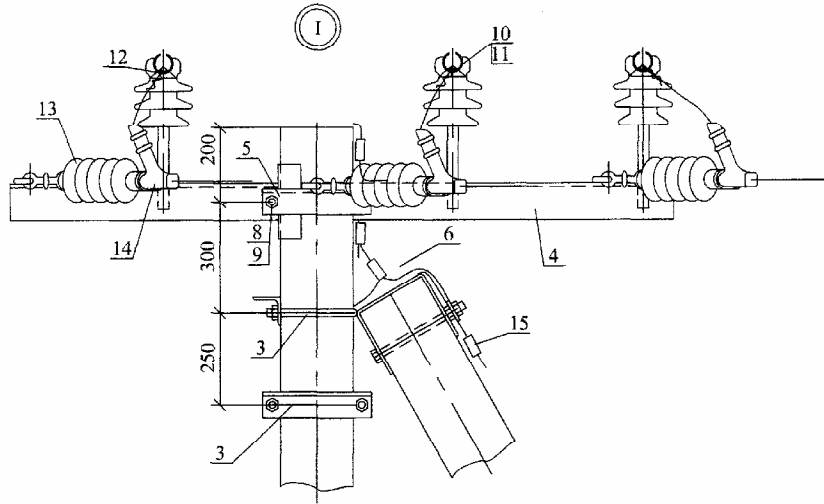


Таблица 1

Марка опоры	Марка стойки	Область применения опоры		
		Район по гололеду	Район по ветру	Местность
УА20-3Н	СВ110-5	I-IV	I-IV	ненаселенная, населенная

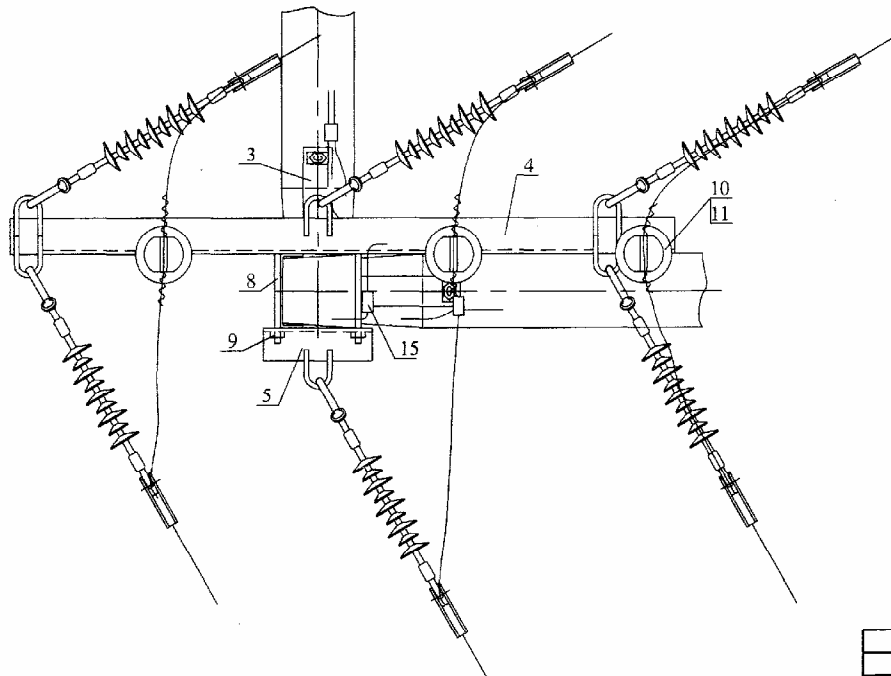
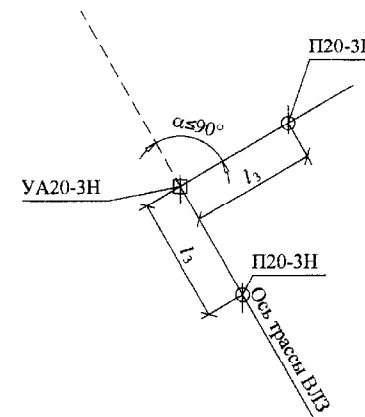


Схема установки опоры на ВЛЗ



Изм. № подл. Подп. и дата Взам. инв. №

Изм.	Кол. уч.	Лист	№ док.	Подп.	Дата

27.0002-12

Лист
2

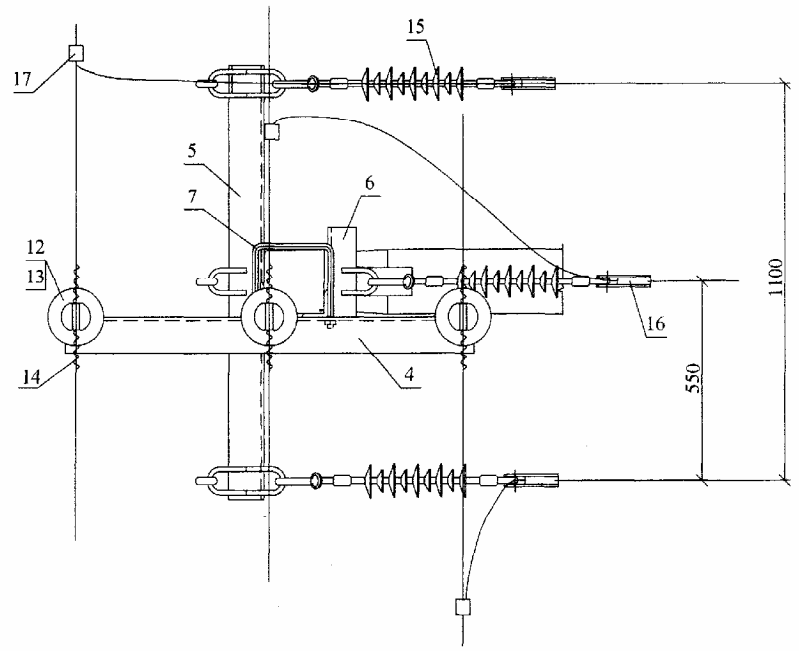
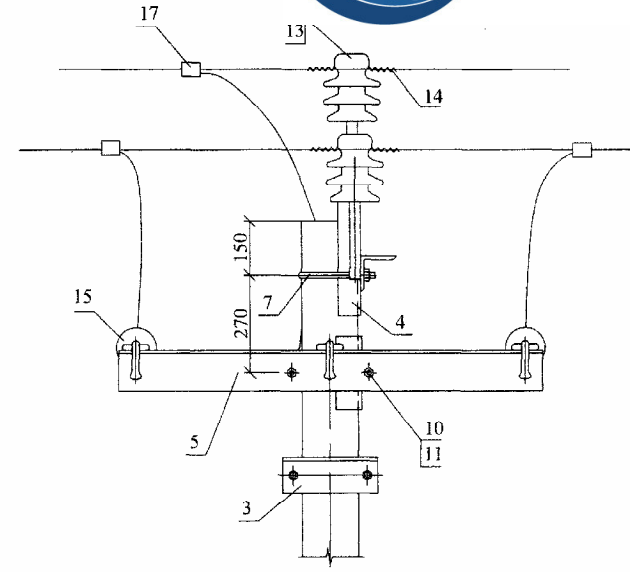
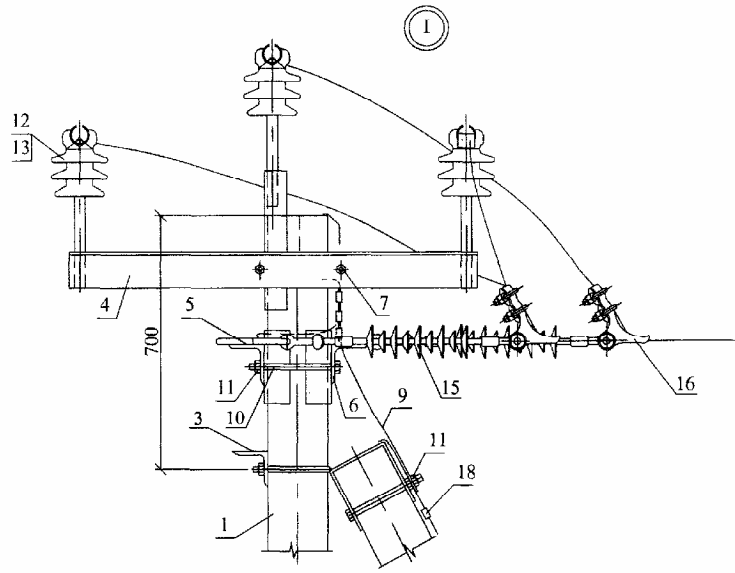
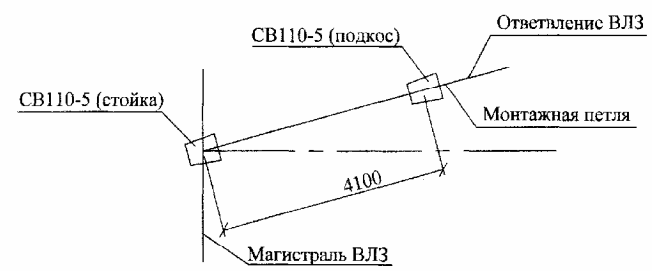


Таблица 1

Марка опоры	Марка стойки	Область применения опоры		
		Район по гололеду	Район по ветру	Местность
ОА20-3Н	СВ110-5	I-IV	I-IV	н населенная, населенная

Схема установки стойки и подкоса

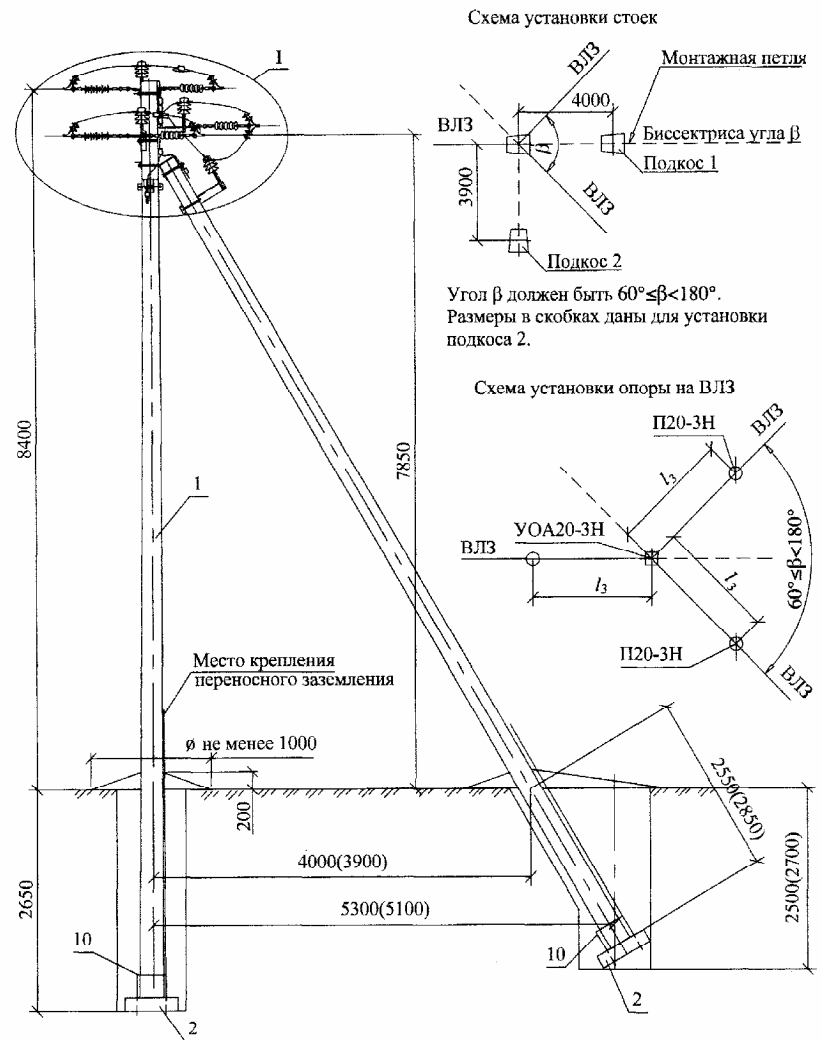


Изм. № подл. Подп. и дата
Взам. инв. №

Изм.	Кол. уч.	Лист	№ док.	Подп.	Дата
------	----------	------	--------	-------	------

27.0002-13

Лист
2

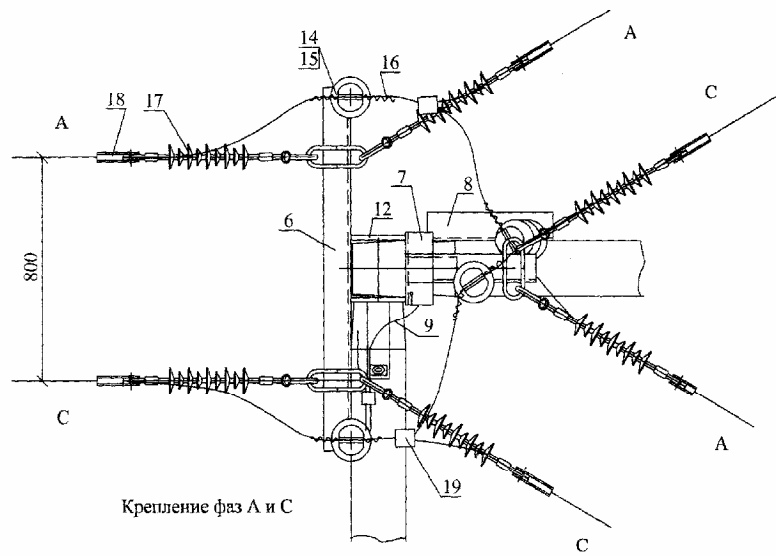
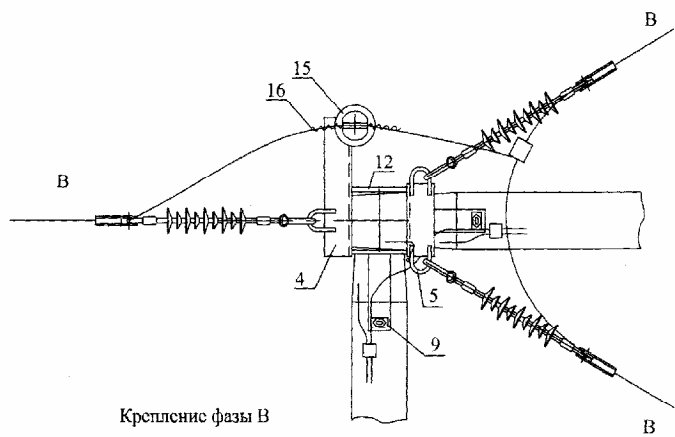
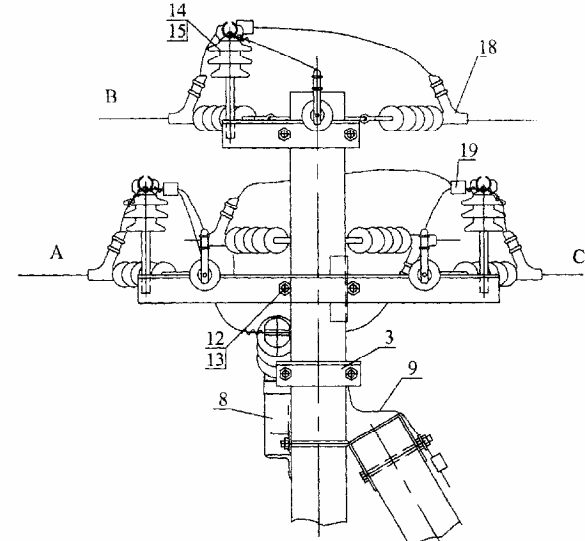
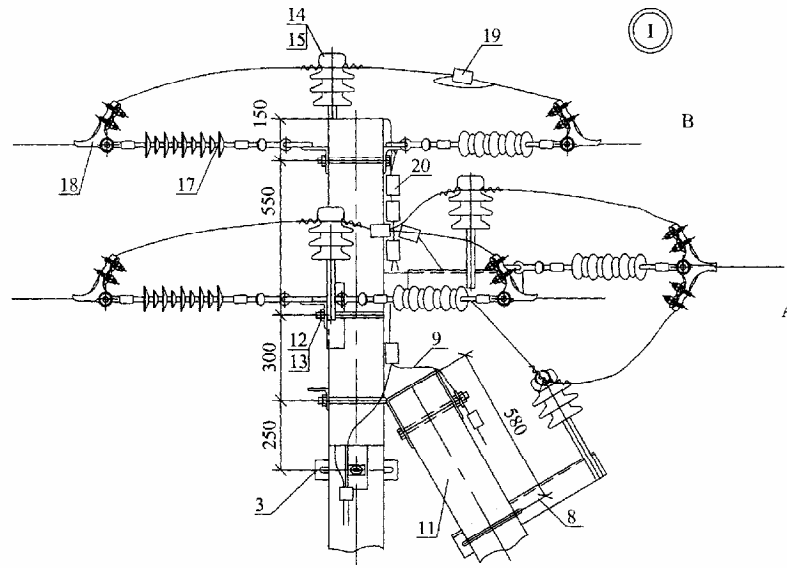


Поз.	Обозначение	Наименование	Кол.	Масса ед., кг	Примечание
<u>Железобетонные элементы</u>					
1	ТУ 5863-007-00113557-94	Стойка СВ110-5	3	1125	
<u>Стальные конструкции</u>					
2	27.0002-45	Плита П-3и	3	32,0	
3	27.0002-41	Крепление подкоса У52	2	7,1	
4	27.0002-34	Траверса ТМ69	1	10,55	
5	27.0002-35	Траверса ТМ70	1	5,0	
6	27.0002-36	Траверса ТМ71	1	21,8	
7	27.0002-37	Траверса ТМ72	1	17,5	
8	27.0002-38	Траверса ТМ73	1	9,85	
9	27.0002-43	Заземляющий проводник ЗП1	1,5м		
10	27.0002-44	Стяжка Г1	3	5,85	
11	27.0002-42	Хомут Х51	1	1,9	
<u>Стандартные изделия</u>					
12	ГОСТ 7798-70	Болт М20х260**	4	0,71	
13	ГОСТ 5915-70	Гайка М20	6	0,063	
<u>Линейная арматура</u>					
14		Штыревой изолятор 1F27 или 1F20	5		НИЛЕД-ТД
15		Колпачок К9	5		НИЛЕД-ТД
16		Спиральная вязка СВ*	10		НИЛЕД-ТД
17		Подвесной изолятор SML 70/20Г	9		НИЛЕД-ТД
18		Анкерный зажим РАЗ***	9		НИЛЕД-ТД
19		Ответвительный зажим РР150	3		НИЛЕД-ТД
20		Плашечный зажим СД35	6		НИЛЕД-ТД

Инв. № подл. Подл. и дата. Взам. инв. №

*Спиральные вязки СВ35 применять для закрепления проводов сечением 35-50мм², СВ70 для проводов сечением 70-95мм², СВ120 - для проводов сечением 120-150мм².
 **Болт поз.12 отличается от болта М20 по ГОСТ 7798-70 только длиной нарезки (l нарезки = 70мм).
 *** Анкерный зажим РАЗ 1 применять для крепления проводов сечением 50мм², РАЗ 2 - для проводов сечением 70-120мм².

27.0002-14					
Одноцепные железобетонные опоры ВЛ 6-20 кВ с защищенными проводами с линейной арматурой ООО "НИЛЕД-ТД"					
Изм.	Кол. уч.	Лист	№ док.	Подп.	Дата
Угловая ответвительная анкерная опора УОА20-3Н			Стация	Лист	Листов
Общий вид Спецификация			Р	1	2
ГИП Ударов			Филиал ОАО "НТЦ электроэнергетики" - РОСЭП		
Н. контр. Амелия					
Пров. Гореленко					
Разраб. Смирнова					



Крепление фазы В

Крепление фаз А и С

Таблица 1

Марка опоры	Марка стойки	Область применения опоры		
		Район по гололеду	Район по ветру	Местность
УОА20-3Н	СВ110-5	I-IV	I-IV	н nasеленная, населенная

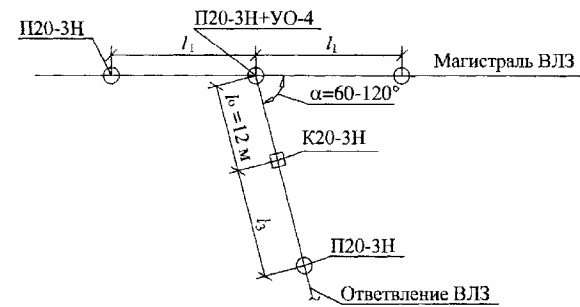
Изм. № подл. Подп. и дата. Взам. инв. №

Изм. Кол. уч. Лист № док. Подп. Дата

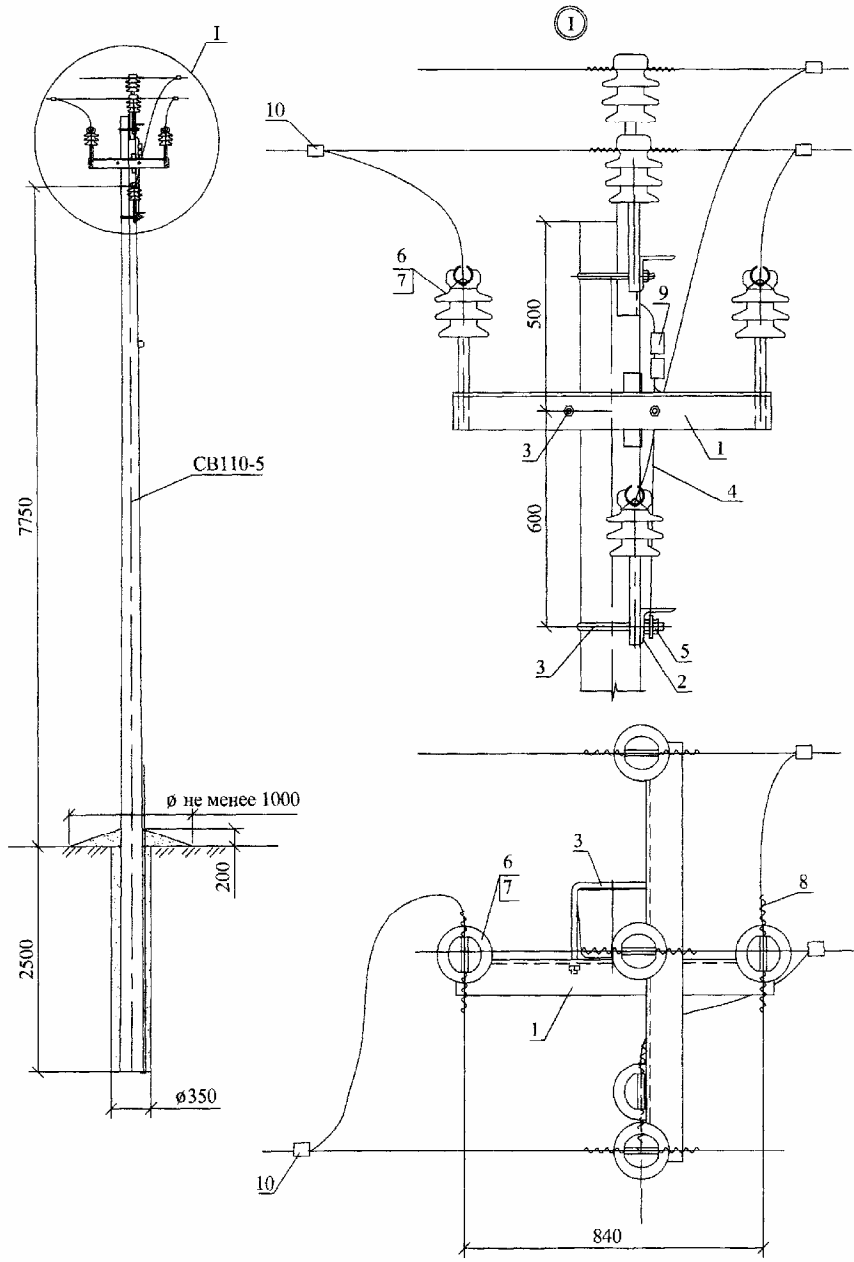
27.0002-14

Лист 2

Схема отведения от ВЛ на промежуточной опоре П20-3Н



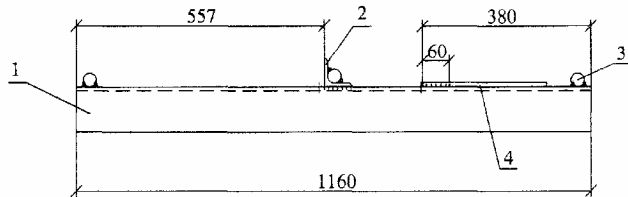
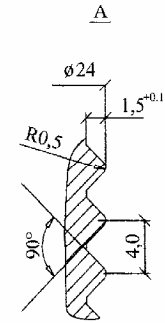
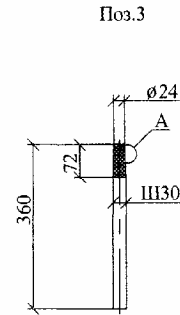
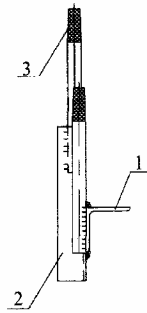
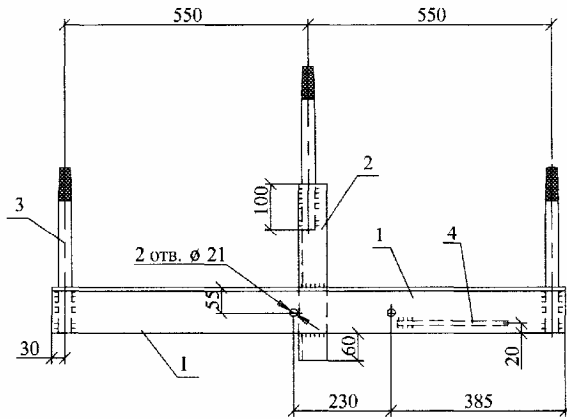
В пролете отведения l_2 монтажная стрела провеса должна быть равна в населенной местности - 1,5 м, а в населенной местности - 1,0 м.



Поз.	Обозначение	Наименование	Кол.	Масса ед., кг	Примечание
<u>Стальные конструкции</u>					
1	27.0002-39	Траверса ТМ74	1	13,0	
2	27.0002-38	Траверса ТМ73	1	9,85	
3	27.0002-42	Хомут Х51	2	1,9	
4	27.0002-43	Заземляющий проводник ЗП1	1м		
<u>Стандартные изделия</u>					
5	ГОСТ 5915-70	Гайка М20	1	0,063	
<u>Линейная арматура</u>					
6		Штыревой изолятор ИФ27 или ИФ 20	3		НИЛЕД-ТД
7		Колпачок К9	3		НИЛЕД-ТД
8		Спиральная вязка типа СВ	6		НИЛЕД-ТД
9		Плашечный зажим СД35	2		НИЛЕД-ТД
10		Ответвительный зажим РР150	3		НИЛЕД-ТД

27.0002-15						
Одноцепные железобетонные опоры ВЛ 6-20 кВ с защищенными проводами с линейной арматурой ООО "НИЛЕД-ТД"						
Изм.	Кол. уч.	Лист	№ док.	Подп.	Дата	
Устройство отведения УО-4 на промежуточной опоре П20-3Н				Стал.	Лист	Листов
				Р		1
Общий вид Спецификация				Филиал ОАО "НТЦ электроэнергетики" РОСЭП		

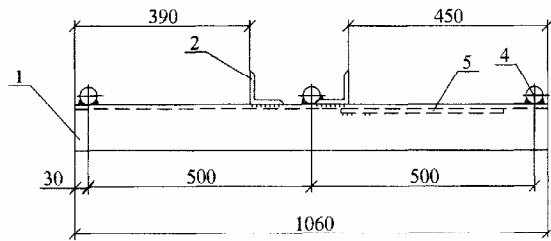
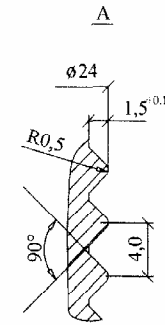
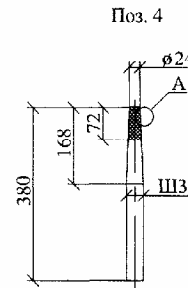
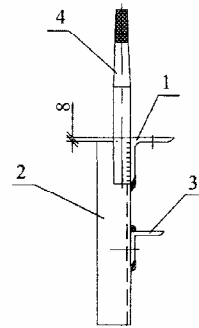
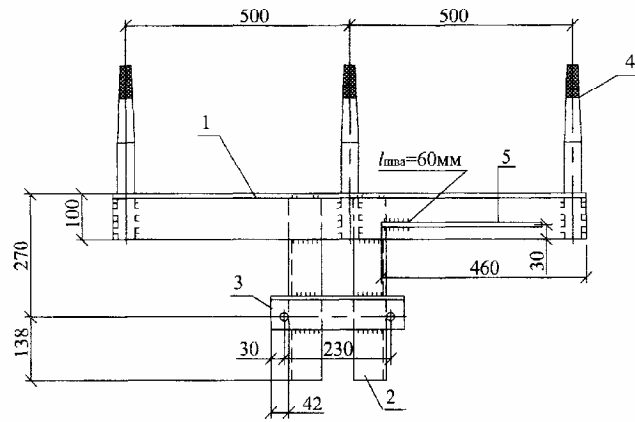
Изм. № подл.	Подп. и дата	Взам. инв. №



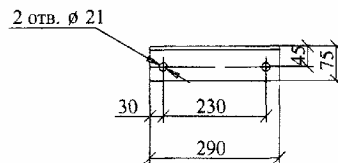
Сварку производить электродом Э42А ГОСТ 9467-75. Катеты швов $k_f = 6\text{мм}$.

Поз.	Обозначение	Наименование	Кол.	Масса ед., кг	Примечание
Детали					
1	ГОСТ 8509-93	Уголок 100x100x8, L=1160	1	14,2	
2	ГОСТ 8509-93	Уголок 63x63x5, L=385	1	1,85	
3	ГОСТ 2590-88	Круг 30, L=360	3	2,0	
4	ГОСТ 2590-88	Заземляющий проводник, Круг 10, L=250	1	0,16	
27.0002-16					
Траверса ТМ51			Стадия	Масса	Масштаб
			Р	22,3	1:10
			Лист	Листов 1	
Н. контр.	Амелина				
Пров.	Гореленко				
Разраб.	Смирнова				
			Филиал ОАО "НТЦ электроэнергетики" - РОССЭП		

Илл. № подл.	Подп. и дата	Взам. инв. №



Поз. 3



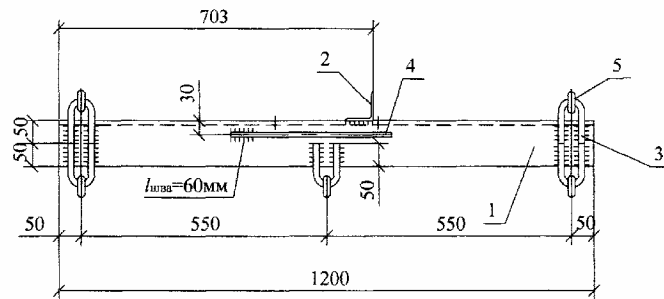
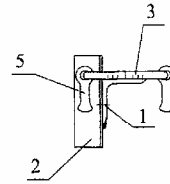
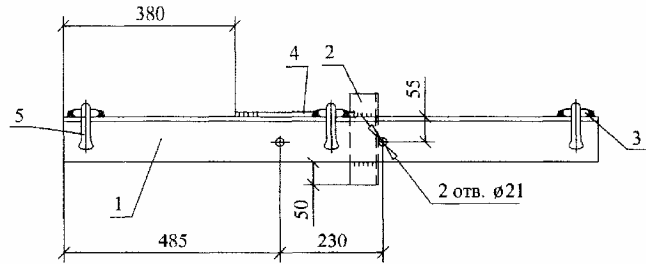
Сварку производить электродом Э42А ГОСТ 9467-75. Катеты швов $k_f = 8\text{мм}$.

Поз.	Обозначение	Наименование	Кол.	Масса ед., кг	Примечание
Детали					
1	ГОСТ 8509-93	Уголок 100x100x8, L=1060	1	13,0	
2	ГОСТ 8509-93	Уголок 75x75x8, L=400	2	3,6	
3	ГОСТ 8509-93	Уголок 75x75x8, L=290	1	2,65	
4	ГОСТ 2590-88	Круг 38, L=380	3	3,4	
5	ГОСТ 2590-88	Заземляющий проводник, Круг 10, L=360	1	0,3	

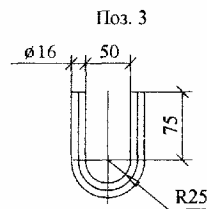
27.0002-17

Изм.	Кол. уч.	Лист	Мод.	Подп.	Дата	Траверса ТМ52	Стадия	Масса	Масштаб	
							Р	33,4	1:10	
							Лист	Листов 1		
Н. контр. Амелина Пров. Гореленко Разраб. Смирнова							Филиал ОАО "НТЦ электроэнергетики" РОСЭП			

Изм. № год.	Подп. и дата	Взам. инв. №



Сварку производить электродом Э42А ГОСТ 9467-75. Катеты швов $k_f = 6\text{мм}$.
Приварку петли поз.3 производить после установки серьги поз.5 четырьмя швами длиной по 50 мм.

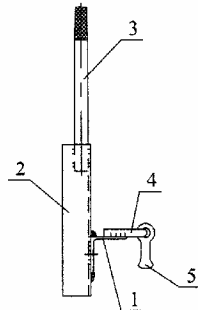
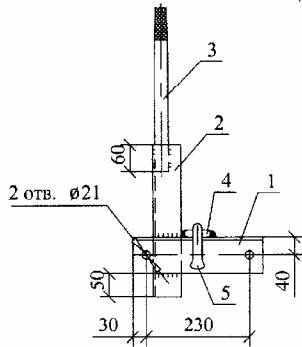


Поз.	Обозначение	Наименование	Кол.	Масса ед., кг	Примечание
<u>Детали</u>					
1	ГОСТ 8509-93	Уголок 100x100x8, L=1200	1	14,0	
2	ГОСТ 8509-93	Уголок 63x63x5, L=200	1	0,96	
3	ГОСТ 2590-88	Круг 16, L=254	5	0,4	
4	ГОСТ 2590-88	Заземляющий проводник, Круг 10, L=360	1	0,3	
<u>Стандартные изделия</u>					
5		Серьга С 7-16	5	0,3	НИЛЕД-ТД

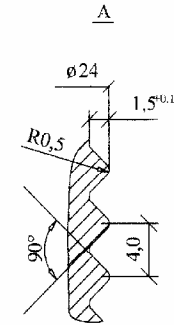
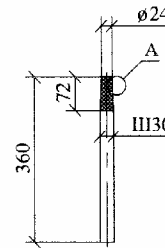
27.0002-18

Изм.	Кол. уч.	Лист	№ док.	Подп.	Дата	Траверса ТМ53	Стадия	Масса	Масштаб	
							Р	18,8	1:10	
							Лист	Листов 1		
							Филиал ОАО "НТЦ электроэнергетики" РОСЭП			
Н. контр.	Амелина									
Пров.	Гореленко									
Разраб.	Смирнова									

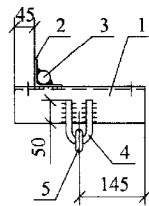
Изм. № подл. Подл. и дата Взам. инв. №



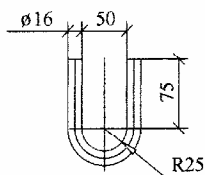
Поз. 3



Сварку производить электродом Э42А ГОСТ 9467-75. Катеты швов $k_f = 6$ мм.
Приварку петли поз.4 производить после установки серьги поз.5 четырьмя швами длиной по 50 мм.



Поз. 4

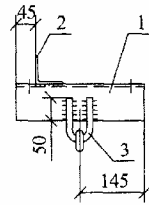
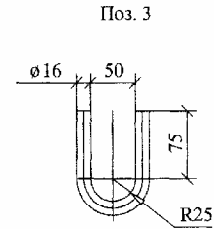
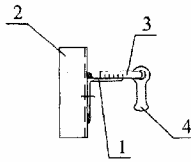
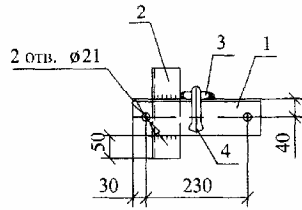


Поз.	Обозначение	Наименование	Кол.	Масса ед., кг	Примечание
<u>Детали</u>					
1	ГОСТ 8509-93	Уголок 80x80x6, L=290	1	2,2	
2	ГОСТ 8509-93	Уголок 63x63x5, L=370	1	1,8	
3	ГОСТ 2590-88	Круг 30, L=360	1	2,0	
4	ГОСТ 2590-88	Круг 16, L=254	1	0,4	
<u>Стандартные изделия</u>					
5		Серьга С 7-16	1	0,3	НИЛЕД-ГД

27.0002-19

Изм.	Кол. изм.	Лист	№ док.	Подп.	Дата	Траверса ТМ54	Стадия	Масса	Масштаб
							Р	6,7	1:10
							Лист	Листов	1
							Филиал ОАО "НТЦ электроэнергетики" РОСЭП		
И. контр.		Амелина							
Пров.		Гореленко							
Разраб.		Смирнова							

Изм. №	Подп. и дата	Взам. инв. №



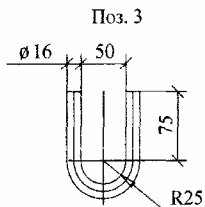
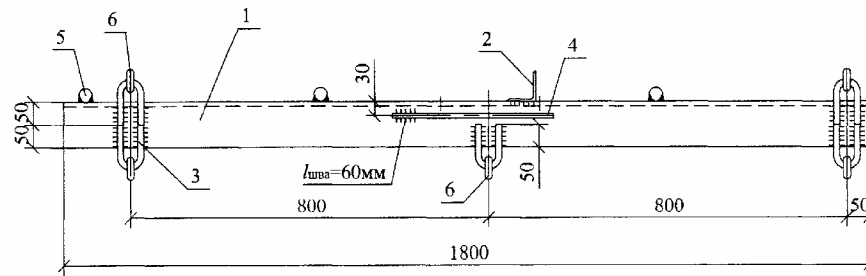
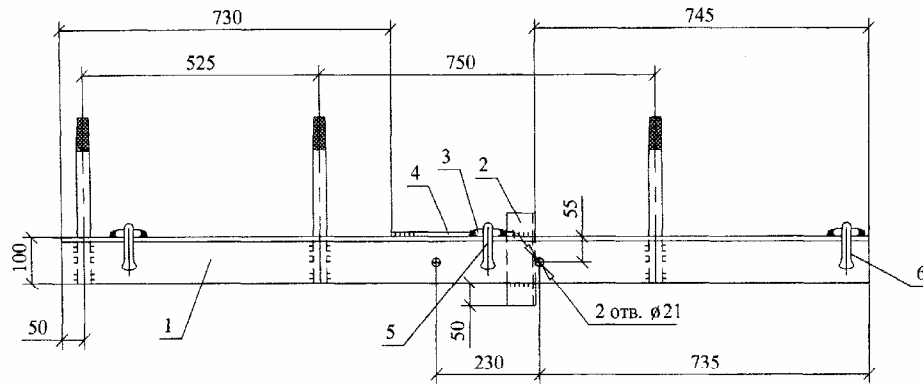
Сварку производить электродом Э42А ГОСТ 9467-75. Категы швов $k_f = 6\text{мм}$.
 Приварку петли поз.3 производить после установки серьги поз.4 четырьмя швами
 длиной по 50 мм.

Поз.	Обозначение	Наименование	Кол.	Масса ед.,кг	Приме- чание
<u>Детали</u>					
1	ГОСТ 8509-93	Уголок 80x80x6, L=290	1	2,2	
2	ГОСТ 8509-93	Уголок 63x63x5, L=200	1	0,96	
3	ГОСТ 2590-88	Круг 16, L=254	1	0,4	
<u>Стандартные изделия</u>					
4		Серьга С 7-16	1	0,3	НИЛЕД-ТД

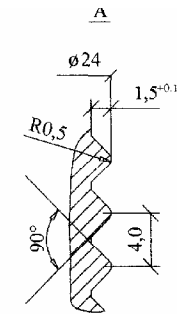
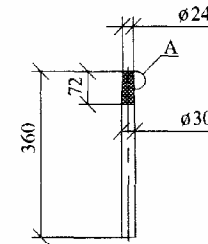
27.0002-20

Изм.	Кол. уч.	Лист	№ док.	Подп.	Дата	Траверса ТМ55	Стадия	Масса	Масштаб
							Р	3,9	1:10
Н. контр.		Амелина				Лист	Листов 1		
Пров.		Гореленко				Филиал ОАО "НТЦ электроэнергетики" РОСЭП			
Разраб.		Смирнова							

Изм. № подл.	Подп. и дата	Взам. инв. №



Поз.5



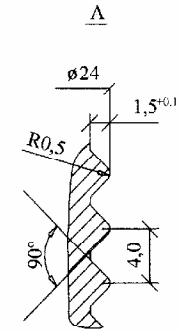
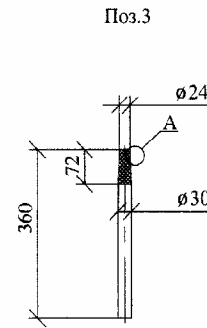
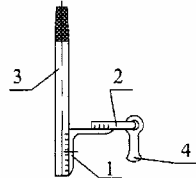
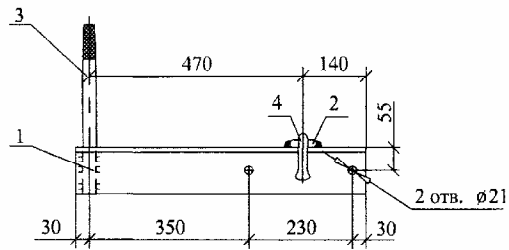
Сварку производить электродом Э42 ГОСТ9467-75.
Катеты швов $k_f=6$ мм.
Приварку петли поз.3 производить после установки
серьги поз. 6 четырьмя швами длиной по 50 мм.

Поз.	Обозначение	Наименование	Кол.	Масса ед.,кг	Приме- чание
<u>Детали</u>					
1	ГОСТ 8509-93	Уголок 100x100x8, L=1800	1	22,1	
2	ГОСТ 8509-93	Уголок 63x63x5, L=200	1	0,96	
3	ГОСТ 2590-88	Круг 16, L=254	5	0,4	
4	ГОСТ 2590-88	Заземляющий проводник, Круг 10, L=360	1	0,3	
5	ГОСТ 2590-88	Круг 30, L=360	3	2,0	
<u>Стандартные изделия</u>					
6		Серьга С 7-16	5	0,3	НИЛЕД-ТД

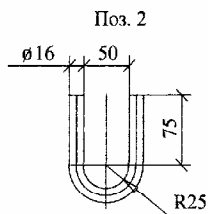
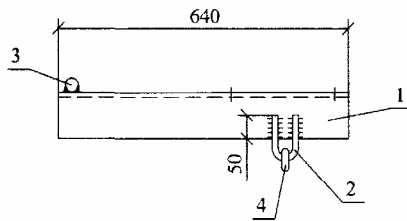
27.0002-21

Изм.	Кол.уч.	Лист	№ док.	Подп.	Дата	Траверса ТМ56	Стадия	Масса	Масштаб
							Р	33,0	1:10
							Лист	Листов 1	
							Филиал ОАО "НТЦ электроэнергетики" РОСЭП		
Н. контр.	Амелина								
Пров.	Гореленко								
Разраб.	Смирнова								

Изм. № подл. Подп. и дата. Взам. инв. №



Сварку производить электродом Э42А ГОСТ 9467-75. Катеты швов $k_f = 6$ мм.
Приварку петли поз.2 производить после установки серьги поз.4 четырьмя швами длиной по 50 мм.

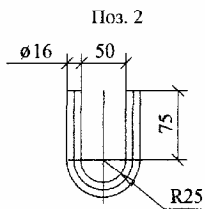
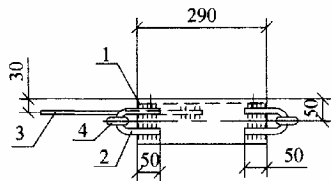
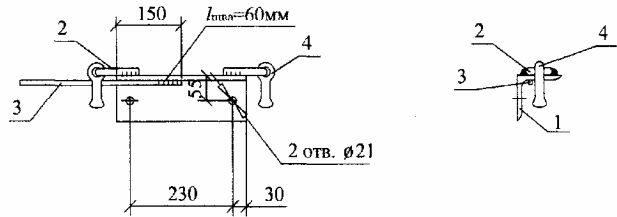


Поз.	Обозначение	Наименование	Кол.	Масса ед., кг	Примечание
<u>Детали</u>					
1	ГОСТ 8509-93	Уголок 100x100x8, L=640	1	7,84	
2	ГОСТ 2590-88	Круг 16, L=254	1	0,4	
3	ГОСТ 2590-88	Круг 30, L=360	1	2,0	
<u>Стандартные изделия</u>					
4		Серьга С 7-16	1	0,3	НИЛЕД-ТД

Изм. № подл. Подп. и дата Взам. инв. №

27.0002-22

Изм.	Кол. уч.	Лист	№ док.	Подп.	Дата	Стадия	Масса	Масштаб
						Р	10,55	1:10
Траверса ТМ57						Лист	Листов 1	
						Филиал ОАО "НТЦ электроэнергетики" РОСЭП		
Н. контр.	Амелина							
Пров.	Горсленко							
Разраб.	Смирнова							



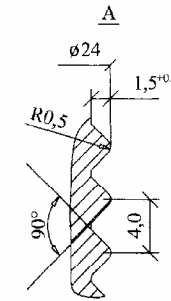
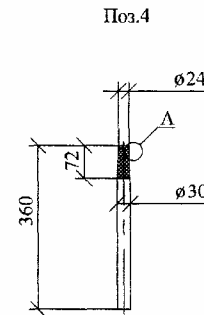
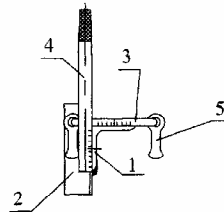
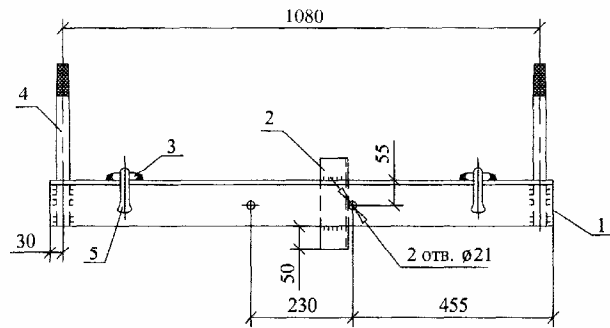
Сварку производить электродом Э42А ГОСТ 9467-75. Катеты швов $k_f = 6\text{мм}$.
Приварку петли поз.2 производить после установки серыги поз.4 четырьмя швами длиной по 50 мм.

Поз.	Обозначение	Наименование	Кол.	Масса ед., кг	Примечание
<u>Детали</u>					
1	ГОСТ 8509-93	Уголок 100x100x8, L=290	1	3,6	
2	ГОСТ 2590-88	Круг 16, L=254	2	0,4	
3	ГОСТ 2590-88	Заземляющий проводник, Круг 10, L=360	1	0,3	
<u>Стандартные изделия</u>					
4		Серьга С 7-16	1	0,3	НИЛЕД-ТД

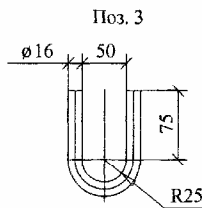
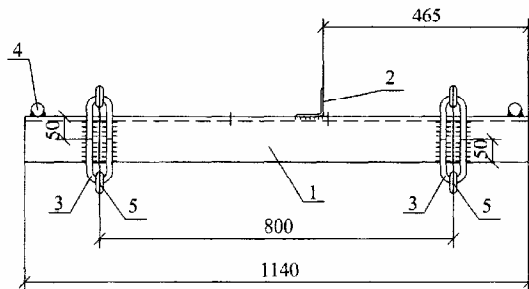
Инв. № подл. Попл. и дата Взам. инв. №

27.0002-23

Изм.	Кол. уч.	Лист	№ док.	Попл.	Дата	Траверса ТМ58	Стадия	Масса	Масштаб	
							Р	5,0	1:10	
							Лист	Листов 1		
Н. контр. Амелина							Филиал ОАО			
Проект. Гореленко							"НПЦ электроэнергетики"			
Разраб. Смирнова							РОСЭП			



Сварку производить электродом Э42А ГОСТ 9467-75. Катеты швов $k_f = 6$ мм.
Приварку петли поз.3 производить после установки серьги поз.5 четырьмя швами длиной по 50 мм.

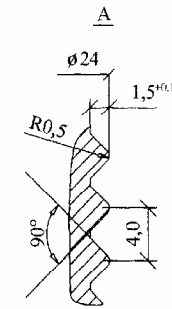
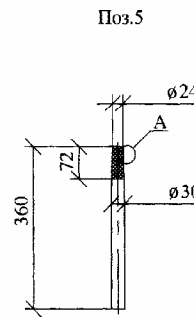
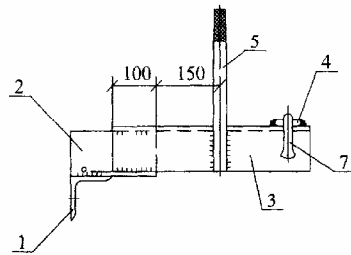
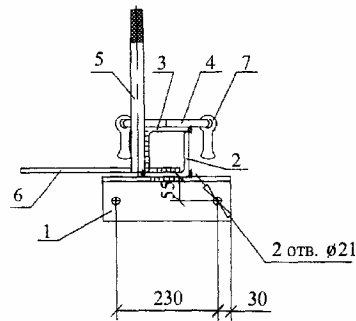


Поз.	Обозначение	Наименование	Кол.	Масса ед., кг	Примечание
<u>Детали</u>					
1	ГОСТ 8509-93	Уголок 100x100x8, L=1140	1	14,0	
2	ГОСТ 8509-93	Уголок 63x63x5, L=200	1	0,96	
3	ГОСТ 2590-88	Круг 16, L=254	4	0,4	
4	ГОСТ 2590-88	Круг 30, L=360	2	2,0	
<u>Стандартные изделия</u>					
5		Серьга С 7-16	4	0,3	НИЛЕД-ТД

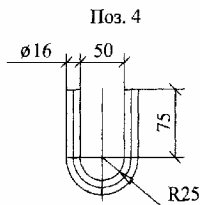
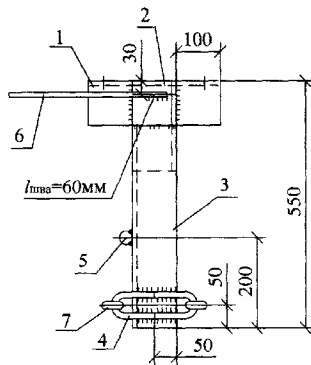
27.0002-24

Изм.	Кол. уч.	Лист	№ док.	Подп.	Дата	Траверса ТМ59	Стадия	Масса	Масштаб
							Р	21,8	1:10
							Лист	Листов	1
Н. контр.		Амелина					Филнал ОАО		
Пров.		Гореленко					"НТЦ электроэнергетики"		
Разраб.		Смирнова					РОСЭП		

Имп. № подл.	Подп. и дата	Взам. инв. №



Сварку производить электродом Э42А ГОСТ 9467-75. Катеты швов $k_f = 6\text{мм}$.
 Приварку петли поз.4 производить после установки серьги поз.7 четырьмя швами длиной по 50 мм.



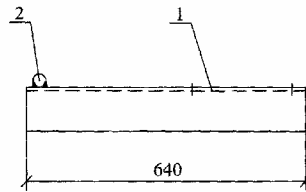
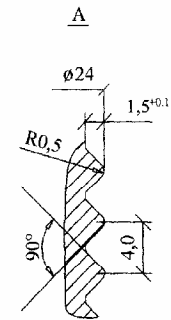
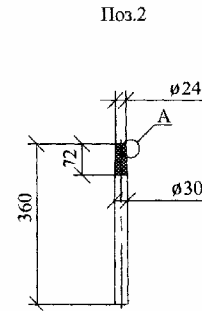
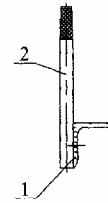
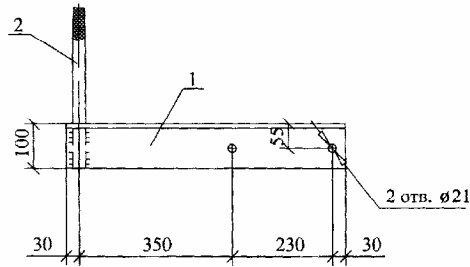
Поз.	Обозначение	Наименование	Кол.	Масса ед.,кг	Приме- чание
Детали					
1	ГОСТ 8509-93	Уголок 100x100x8, L=290	1	3,6	
2	ГОСТ 8509-93	Уголок 100x100x8, L=200	1	2,5	
3	ГОСТ 8509-93	Уголок 100x100x8, L=450	1	5,5	
4	ГОСТ 8509-93	Круг 16, L=254	2	0,4	
5	ГОСТ 2590-88	Круг 30, L=360	2	2,0	
6	ГОСТ 2590-88	Заземляющий проводник, Круг 10, L=560	1	0,35	
Стандартные изделия					
7		Серьга С 7-16	2	0,3	НИЛЕД-ТД

27.0002-25

Изм.	Кол. уч.	Лист	№ док.	Подп.	Дата	Стадия	Масса	Масштаб
						Р	17,5	1:10
						Лист	Листов 1	
						Филиал ОАО "НПЦ электроэнергетики" РОСЭП		

Траверса
ТМ60

Имя, № подл. Подп. и дата Взам. инв. №



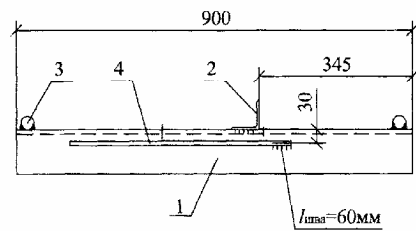
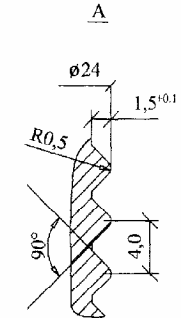
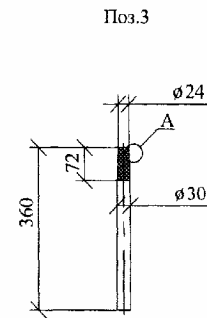
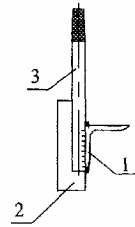
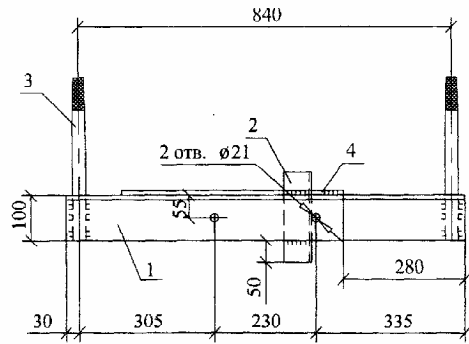
Сварку производить электродом Э42А ГОСТ 9467-75. Катеты швов $k_f = 6\text{мм}$.

Поз.	Обозначение	Наименование	Кол.	Масса ед., кг	Примечание
Детали					
1	ГОСТ 8509-93	Уголок 100x100x8, L=640	1	7,84	
2	ГОСТ 2590-88	Круг 30, L=360	1	2,0	

27.0002-26

						Стадия	Масса	Масштаб
Изм.	Кол. уч.	Лист	№ док.	Подп.	Дата	Р	9,85	1:10
Траверса ТМ61								
						Лист	Листов	1
						Филиал ОАО "НПЦ электроэнергетики" РОСЭП		
Н. контр.	Амелина							
Пров.	Гореленко							
Разраб.	Смирнова							

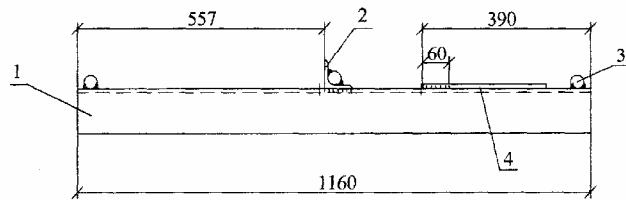
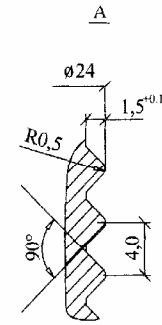
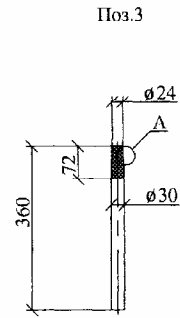
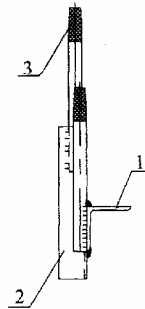
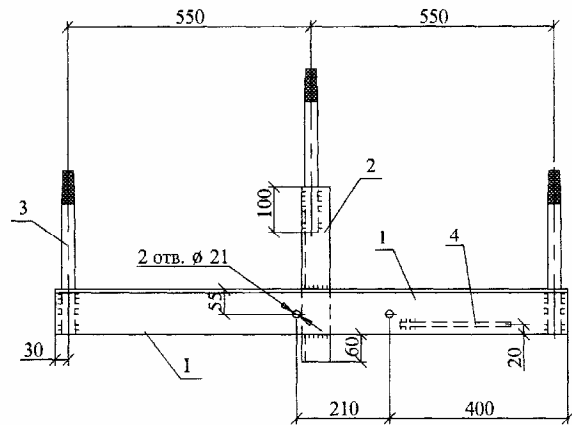
Изм. № подл. Подп. и дата Взам. инв. №



Сварку производить электродом Э42А
ГОСТ9467-75. Катет швов $k_f=6\text{мм}$.

Поз.	Обозначение	Наименование	Кол.	Масса ед., кг	Приме- чание	
<i>Детали</i>						
1	ГОСТ 8509-93	Уголок 100x100x8, L=900	1	11,1		
2	ГОСТ 8509-93	Уголок 63x63x5, L=200	1	0,96		
3	ГОСТ 2590-88	Круг 30, L=360	2	0,3		
4	ГОСТ 2590-88	Круг 10, L=500	1	0,31		
27.0002-27						
Траверса ТМ62				Стадия	Масса	Масштаб
				Р	13,0	1:10
				Лист	Листов 1	
Н. контр.				Филиал ОАО		
Пров.				"НТЦ электроэнергетики"		
Разраб.				РОСЭП		

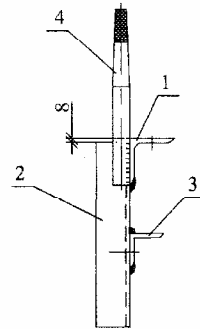
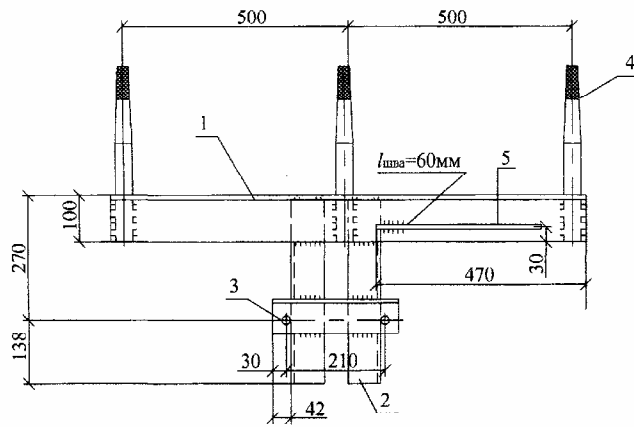
Инв. № подл.	Подп. и дата	Взам. инв. №



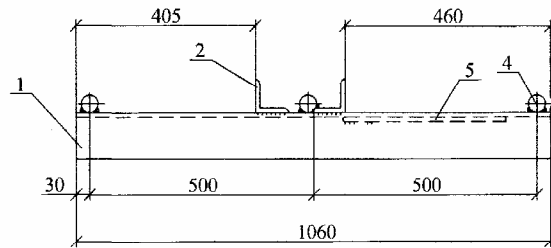
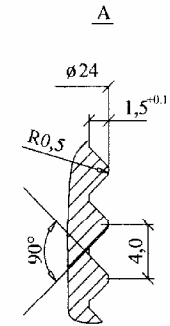
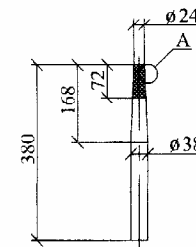
Сварку производить электродом Э42А ГОСТ 9467-75. Катеты швов $k_f = 6\text{мм}$.

Поз.	Обозначение	Наименование	Кол.	Масса ед., кг	Примечание	
Детали						
1	ГОСТ 8509-93	Уголок 100x100x8, L=1160	1	14,2		
2	ГОСТ 8509-93	Уголок 63x63x5, L=385	1	1,85		
3	ГОСТ 2590-88	Круг 30, L=360	3	2,0		
4	ГОСТ 2590-88	Заземляющий проводник, Круг 10, L=250	1	0,16		
27.0002-28						
				Стадия	Масса	Масштаб
				Р	22,3	1:10
				Лист	Листов 1	
И. контр.	Амелина	Филиал ОАО "НТЦ электроэнергетики"- РОСЭН				
Пров.	Гореленко					
Разраб.	Смирнова					

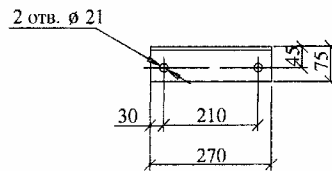
Изм. №	Изм. инв. №
Подл. и дата	
Изм. № подл.	



Поз. 4



Поз. 3



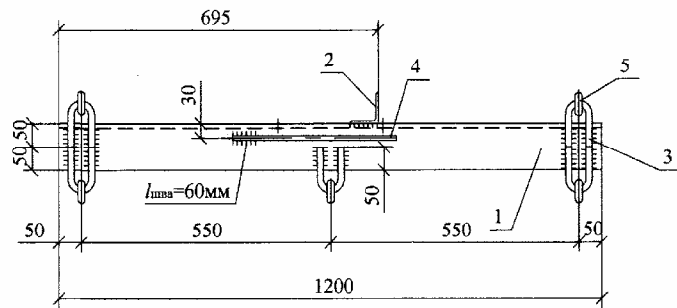
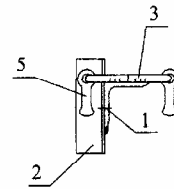
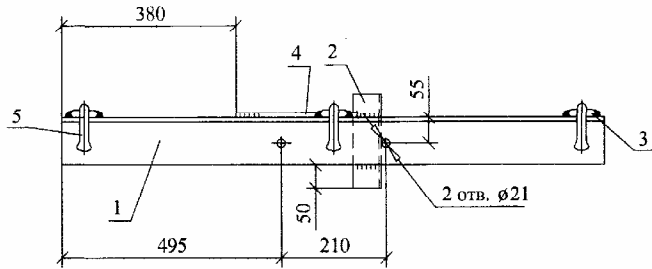
Сварку производить электродом Э42А ГОСТ 9467-75. Катеты швов $k_f = 8\text{мм}$.

Поз.	Обозначение	Наименование	Кол.	Масса ед., кг	Примечание
<u>Детали</u>					
1	ГОСТ 8509-93	Уголок 100x100x8, L=1060	1	13,0	
2	ГОСТ 8509-93	Уголок 75x75x8, L=400	2	3,6	
3	ГОСТ 8509-93	Уголок 75x75x8, L=270	1	2,45	
4	ГОСТ 2590-88	Круг 38, L=380	3	3,4	
5	ГОСТ 2590-88	Заземляющий проводник, Круг 10, L=360	1	0,3	

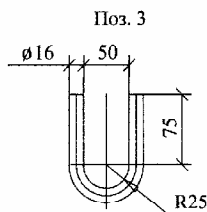
27.0002-29

						Стадия	Масса	Масштаб
Изм.	Кол. уч.	Лист	№ док.	Подп.	Дата	Р	30,0	1:10
Траверса ТМ64								
						Лист	Листов 1	
						Филиал ОАО "НТЦ электроэнергетики" - РОСЭП		
Н. контр.	Амелина							
Пров.	Гореленко							
Разраб.	Смирнова							

Инв. № подл. Подп. и дата. Взам. инв. №



Сварку производить электродом Э42А ГОСТ 9467-75. Катеты швов $k_f = 6$ мм.
Приварку петли поз.3 производить после установки серьги поз.5 четырьмя швами длиной по 50 мм.

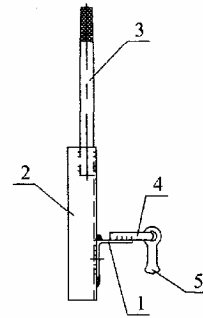
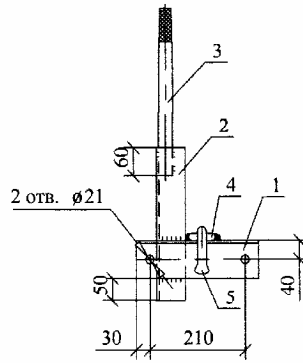


Поз.	Обозначение	Наименование	Кол.	Масса ед., кг	Примечание
<u>Детали</u>					
1	ГОСТ 8509-93	Уголок 100x100x8, L=1200	1	14,0	
2	ГОСТ 8509-93	Уголок 63x63x5, L=200	1	0,96	
3	ГОСТ 2590-88	Круг 16, L=254	5	0,4	
4	ГОСТ 2590-88	Заземляющий проводник, Круг 10, L=360	1	0,3	
<u>Стандартные изделия</u>					
5		Серьга С 7-16	5	0,3	НИИЕД-ТД

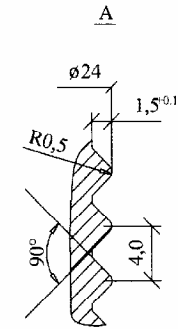
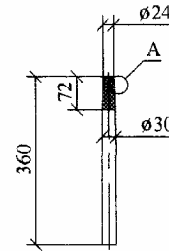
27.0002-30

Изм.	Кол. уч.	Лист	№ док.	Подп.	Дата	Траверса ТМ65	Стадия	Масса	Масштаб
							Р	18,8	1:10
							Лист	Листов	1
							Филиал ОАО "НТЦ электроэнергетики" РОСЭП		
Н. контр.		Амелина							
Пров.		Гореленко							
Разраб.		Смирнова							

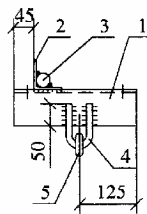
Инв. № подл.	Подп. и дата	Взам. инв. №



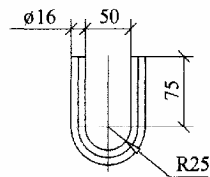
Поз. 3



Сварку производить электродом Э42А ГОСТ 9467-75. Катеты швов $k_f = 6$ мм.
Приварку петли поз.4 производить после установки серьги поз.5 четырьмя швами длиной по 50 мм.



Поз. 4

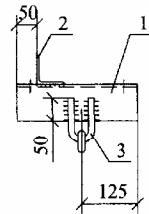
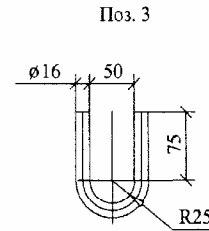
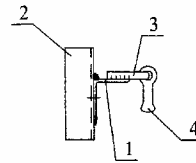
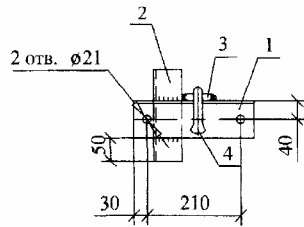


Поз.	Обозначение	Наименование	Кол.	Масса ед. кг	Приме- чание
<u>Детали</u>					
1	ГОСТ 8509-93	Уголок 80x80x6, L=270	1	2,0	
2	ГОСТ 8509-93	Уголок 63x63x5, L=370	1	1,8	
3	ГОСТ 2590-88	Круг 30, L=360	1	2,0	
4	ГОСТ 2590-88	Круг 16, L=254	1	0,4	
<u>Стандартные изделия</u>					
5		Серьга С 7-16	1	0,3	НИЛЕД-ГД

27.0002-31

						Стадия	Масса	Масштаб
Изм.	Кол. уч.	Лист	№ док.	Подп.	Дата	Р	6,7	1:10
						Лист	Листов 1	
Н. контр.	Амелина					Филиал ОАО "НПЦ электроэнергетики" РОСЭП		
Пров.	Гореленко							
Разраб.	Смирнова							

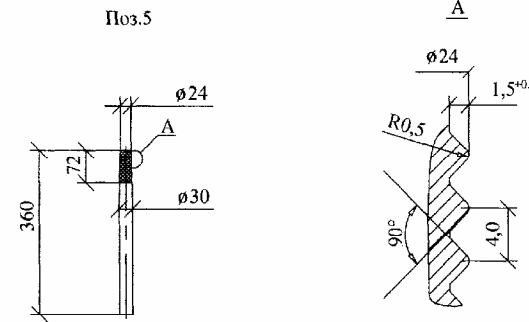
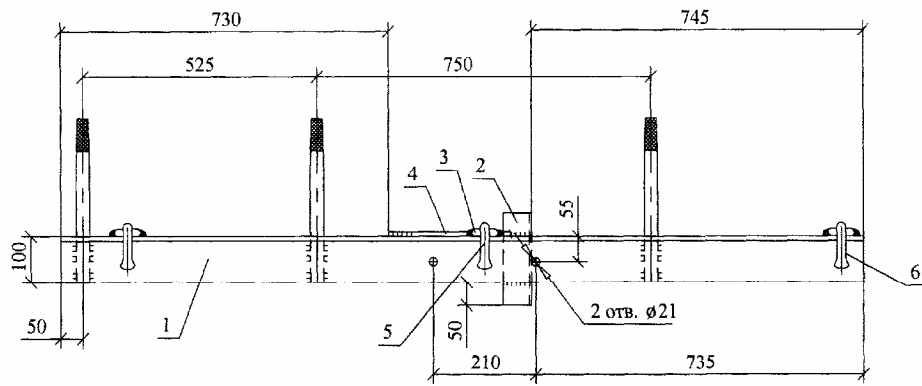
Изм. № подл.	Подп. и дата	Взам. инв. №



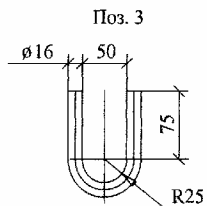
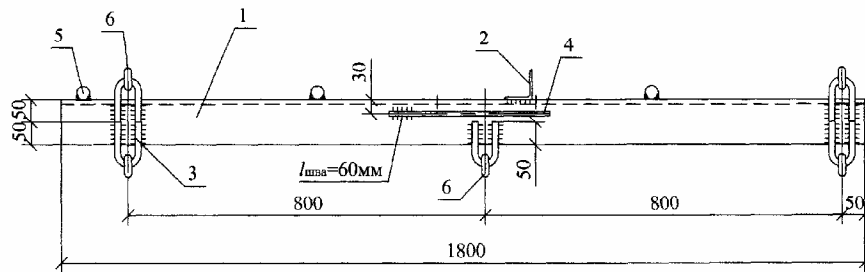
Сварку производить электродом Э42А ГОСТ 9467-75. Катеты швов $k_f = 6$ мм.
Приварку петли поз.3 производить после установки серьги поз.4 четырьмя швами длиной по 50 мм.

Поз.	Обозначение	Наименование	Кол.	Масса ед., кг	Примечание
<u>Детали</u>					
1	ГОСТ 8509-93	Уголок 80x80x6, L=270	1	2,0	
2	ГОСТ 8509-93	Уголок 63x63x5, L=200	1	0,96	
3	ГОСТ 2590-88	Круг 16, L=254	1	0,4	
<u>Стандартные изделия</u>					
4		Серьга С 7-16	1	0,3	НИЛЕД-ТД
27.0002-32					
			Стадия	Масса	Масштаб
			Р	3,9	1:10
			Лист	Листов 1	
			Филиал ОАО		
			"НТЦ электроэнергетики"		
			РОСЭП		

Изм. № подл.	Подп. и дата	Взам. инв. №



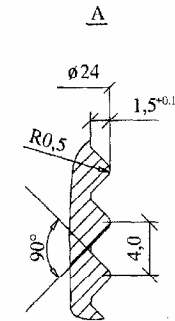
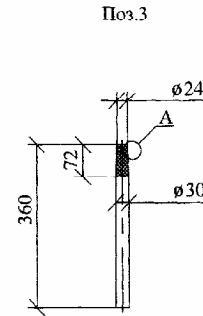
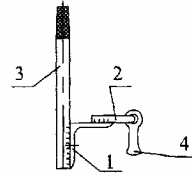
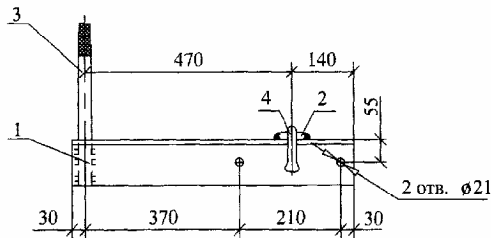
Сварку производить электродом Э42 ГОСТ9467-75.
Категы швов k_r=6мм.
Приварку петли поз.3 производить после установки
серьги поз. 6 четырьмя швами длиной по 50 мм.



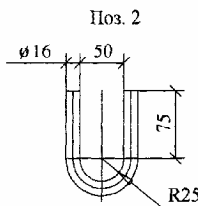
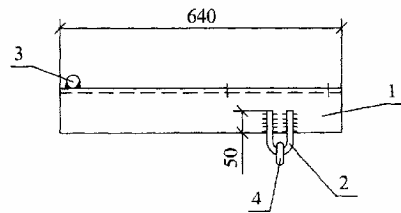
Поз.	Обозначение	Наименование	Кол.	Масса ед.,кг	Приме- чание
<u>Детали</u>					
1	ГОСТ 8509-93	Уголок 100x100x8, L=1800	1	22,1	
2	ГОСТ 8509-93	Уголок 63x63x5, L=200	1	0,96	
3	ГОСТ 2590-88	Круг 16, L=254	5	0,4	
4	ГОСТ 2590-88	Заземляющий проводник, Круг 10, L=360	1	0,3	
5	ГОСТ 2590-88	Круг 30, L=360	3	2,0	
<u>Стандартные изделия</u>					
6		Серьга С 7-16	5	0,3	НИЛЕД-ТД

Изм. № подл. Подп. и дата Взам. инв. №

27.0002-33					
Изм.	Кол. вч.	Лист	№ док.	Подп.	Дата
Транверса ТМ68					
		Стадия	Масса	Масштаб	
		Р	33,0	1:10	
		Лист	Листов 1		
		Филиал ОАО "НТЦ электроэнергетики" РОСЭП			
Н. контр.	Амелина				
Пров.	Гореленко				
Разраб.	Смирнова				



Сварку производить электродом Э42А ГОСТ 9467-75. Катеты швов $k_f = 6\text{мм}$.
Приварку петли поз.2 производить после установки серьги поз.4 четырьмя швами длиной по 50 мм.

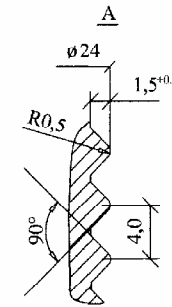
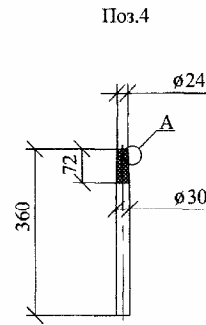
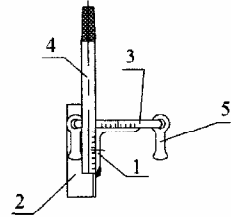
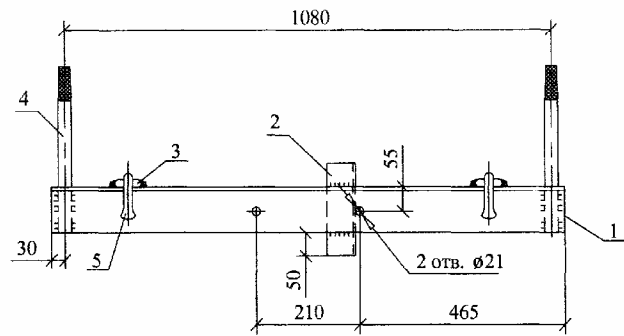


Поз.	Обозначение	Наименование	Кол.	Масса ед.,кг	Приме- чание
<u>Детали</u>					
1	ГОСТ 8509-93	Уголок 100x100x8, L=640	1	7,84	
2	ГОСТ 2590-88	Круг 16, L=254	1	0,4	
3	ГОСТ 2590-88	Круг 30, L=360	1	2,0	
<u>Стандартные изделия</u>					
4		Серьга С 7-16	1	0,3	НИЛЕД-ГД

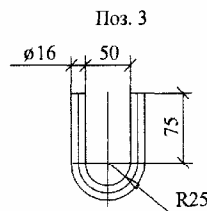
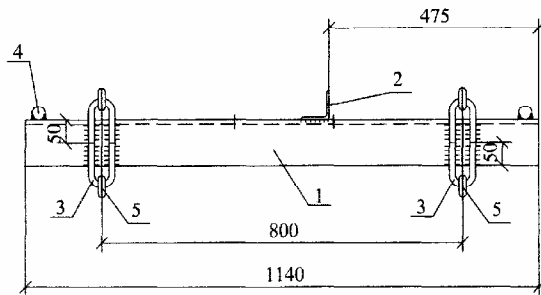
27.0002-34

Изм.	Кол.уч.	Лист	№ док.	Подп.	Дата	Граверса ТМ69	Стация	Масса	Масштаб
							Р	10,55	1:10
							Лист	Листов	1
							Филиал ОАО "НТЦ электроэнергетики" РОСЭП		
Н. контр.		Амелина							
Пров.		Гореленко							
Разраб.		Смирнова							

Изм. № подл. Подп. и дата Взам. инв. №



Сварку производить электродом Э42Л ГОСТ 9467-75. Катеты швов $k_f = 6$ мм.
Приварку петли поз.3 производить после установки серьги поз.5 четырьмя швами длиной по 50 мм.

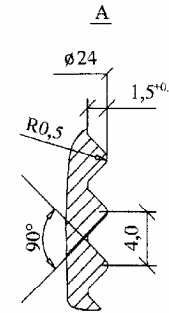
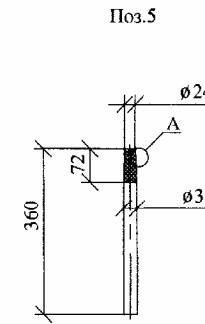
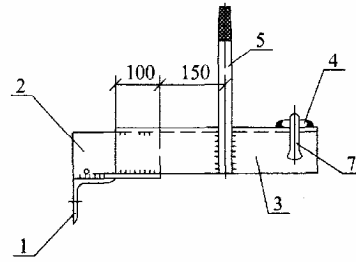
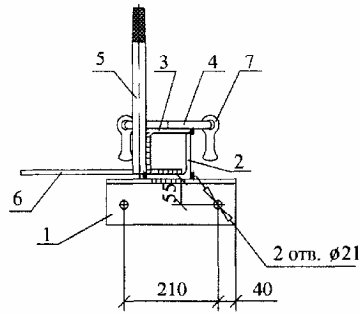


Поз.	Обозначение	Наименование	Кол.	Масса ед., кг	Примечание
<u>Детали</u>					
1	ГОСТ 8509-93	Уголок 100x100x8, L=1140	1	14,0	
2	ГОСТ 8509-93	Уголок 63x63x5, L=200	1	0,96	
3	ГОСТ 2590-88	Круг 16, L=254	4	0,4	
4	ГОСТ 2590-88	Круг 30, L=360	2	2,0	
<u>Стандартные изделия</u>					
5		Серьга С 7-16	4	0,3	НИЛЕД-ТД

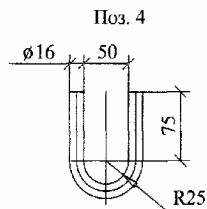
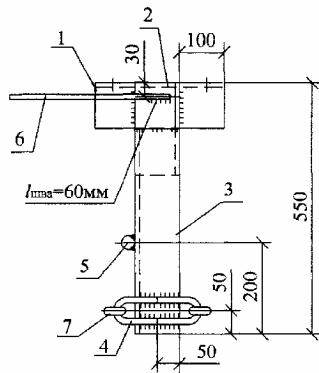
Изм. № подл. Подп. и дата Взам. инв. №

27.0002-36

Изм.	Кол. уч.	Лист	№ док.	Подп.	Дата	Траверса ТМ71		
						Стадия	Масса	Масштаб
						Р	21,8	1:10
						Лист	Листов	1
И. контр.	Амелина					Филнал ОАО		
Пров.	Гореленко					"НТЦ электроэнергетики"-		
Разраб.	Смирнова					РОСЭП		



Сварку производить электродом Э42А ГОСТ 9467-75. Катеты швов $k_f = 6\text{мм}$.
Приварку петли поз.4 производить после установки серьги поз.7 четырьмя швами длиной по 50 мм.

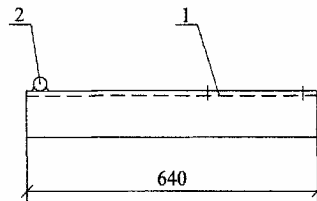
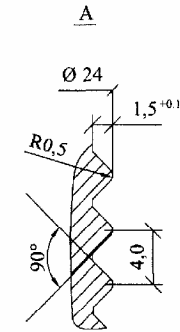
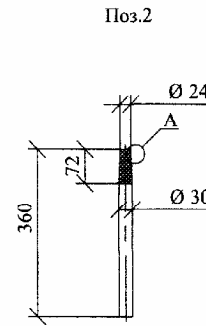
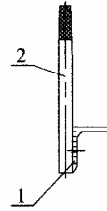
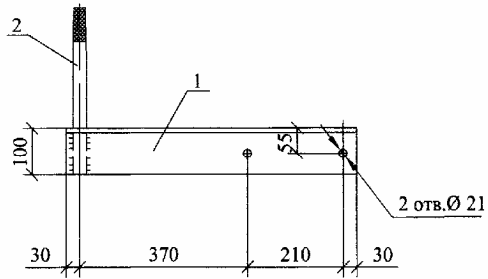


Поз.	Обозначение	Наименование	Кол.	Масса ед., кг	Примечание
Детали					
1	ГОСТ 8509-93	Уголок 100x100x8, L=290	1	3,6	
2	ГОСТ 8509-93	Уголок 100x100x8, L=200	1	2,5	
3	ГОСТ 8509-93	Уголок 100x100x8, L=450	1	5,5	
4	ГОСТ 8509-93	Круг 16, L=254	2	0,4	
5	ГОСТ 2590-88	Круг 30, L=360	2	2,0	
6	ГОСТ 2590-88	Заземляющий проводник, Круг 10, L=560	1	0,35	
Стандартные изделия					
7		Серьга С 7-16	2	0,3	НИЛЕД-ГД

27.0002-37

Изм.	Кол.уч.	Лист	№ док.	Подп.	Дата	Стадия	Масса	Масштаб
						Р	17,5	1:10
						Лист	Листов 1	
						Филиал ОАО "НТЦ электроэнергетики" - РОСЭП		
Н. контр.	Амелина							
Пров.	Гореленко							
Разраб.	Смирнова							

Изм. № подл. Подп. и дата. Взам. инв. №



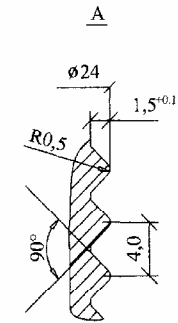
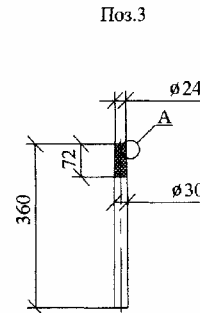
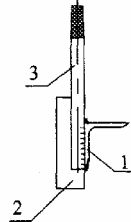
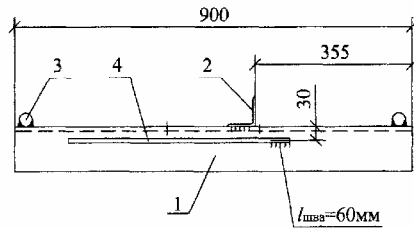
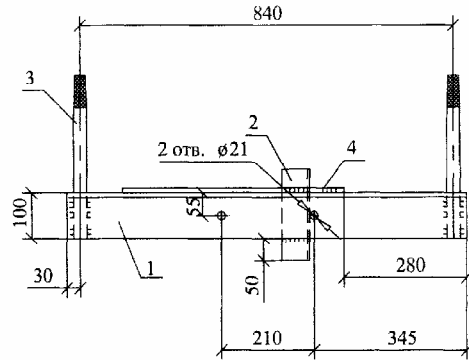
Сварку производить электродом Э42А ГОСТ 9467-75. Катеты швов $k_f = 6$ мм.

Поз.	Обозначение	Наименование	Кол.	Масса ед., кг	Примечание
		<u>Детали</u>			
1	ГОСТ 8509-93	Уголок 100x100x8, L=640	1	7,84	
2	ГОСТ 2590-88	Круг 30, L=360	1	2,0	

27.0002-38

Изм.	Кол. уч.	Лист	№ док.	Подп.	Дата	Траверса ТМ73	Стадия	Масса	Масштаб
								Р	9,85
							Лист	Листов	1
Н. контр.	Амелина						Филиал ОАО "НТЦ электроэнергетики" РОСЭП		
Пров.	Гореленко								
Разраб.	Смирнова								

Изм. № подл.	Подп. и дата	Взам. инв. №



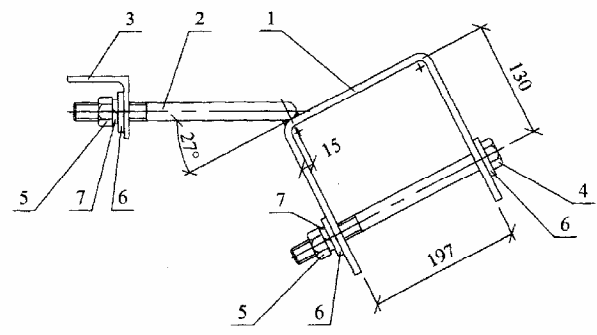
Сварку производить электродом Э42А
ГОСТ9467-75. Катет швов $k_f=6\text{мм}$.

Поз.	Обозначение	Наименование	Кол.	Масса ед.кг	Приме- чание
<u>Детали</u>					
1	ГОСТ 8509-93	Уголок 100x100x8, L=900	1	11,1	
2	ГОСТ 8509-93	Уголок 63x63x5, L=200	1	0,96	
3	ГОСТ 2590-88	Круг 30, L=360	2	0,3	
4	ГОСТ 2590-88	Круг 10, L=500	1	0,31	

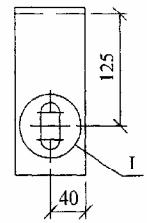
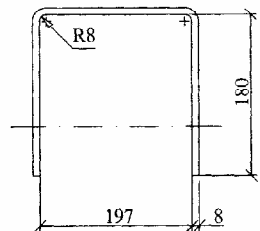
27.0002-39

Изм.	Кол.уч.	Лист	№ док.	Подп.	Дата	Траверса ТМ74	Сталь	Масса	Масштаб
							Р	13,0	1:10
							Лист	Листов 1	
							Филиал ОАО "НТЦ электроэнергетики" РОСЭП		

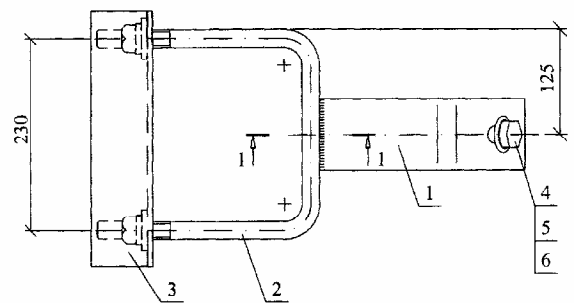
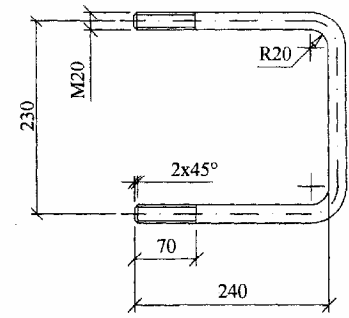
Изм. № подл.	Подп. и дата	Взам. инв. №



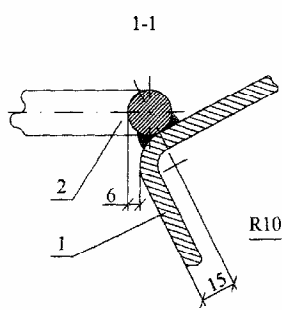
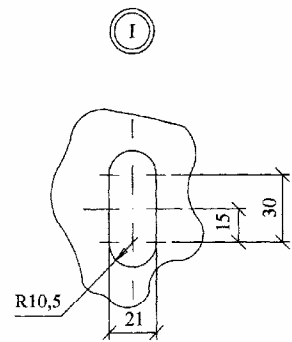
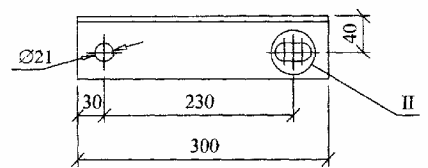
Поз. 1



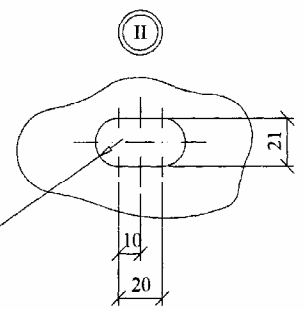
Поз. 2



Поз. 3



1-1



II

Болт поз.4 отличается от болта М20 по ГОСТ 7798-70 только длиной нарезки (l нарезки = 80 мм).

Сварку производить электродом Э42 А ГОСТ9467-75.

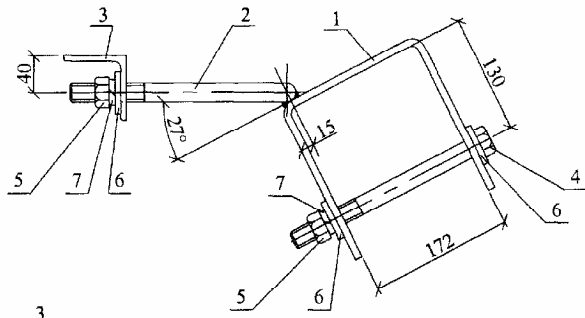
Катет сварных швов $k_f = 5$ мм.

Поз.	Обозначение	Наименование	Кол.	Масса ед., кг	Примечание
<u>Детали</u>					
1	ГОСТ 103-76	Полоса 8x80, L=560	1	2,8	
2	ГОСТ 2590-88	Круг 20, L=705	1	1,7	
3	ГОСТ 8509-86	Уголок 70x70x6, L=300	1	1,9	
<u>Стандартные изделия</u>					
4	ГОСТ 7798-70	Болт М20x280	1	0,76	
5	ГОСТ 5915-70	Гайка М20	3	0,063	
6	ГОСТ 11371-78	Шайба 20	4	0,023	
7	ГОСТ 6402-70	Шайба 20.65	3	0,016	

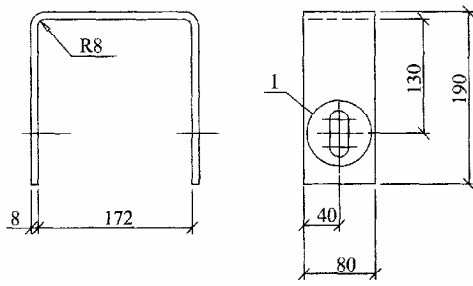
27.0002-40

						Стадия	Масса	Масштаб
Крепление подкоса У1						Р	7,5	1:5
						Лист	Листов	1
И. контр.	Амелина					Филиал ОАО "НТЦ электроэнергетики"- РОСЭП		
Пров.	Гореленко							
Разраб.	Смирнова							

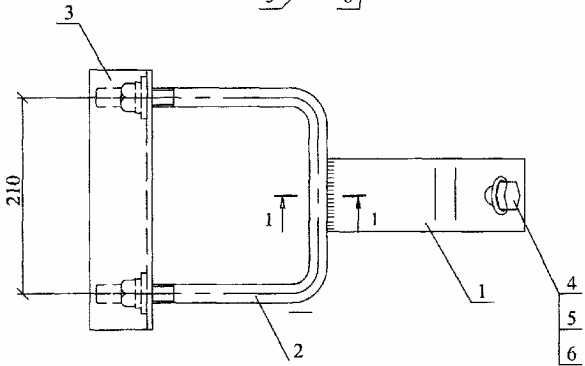
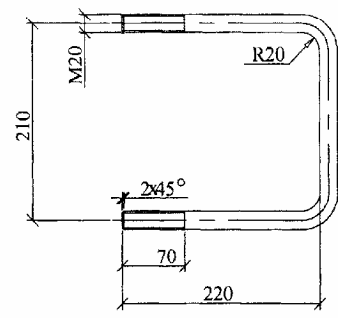
Изм. № подл. Подп. и дата. Взам. инв. №



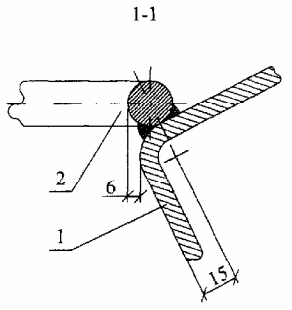
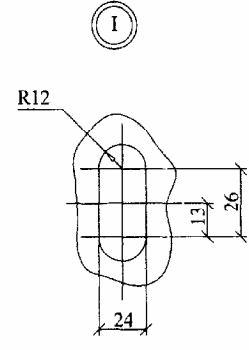
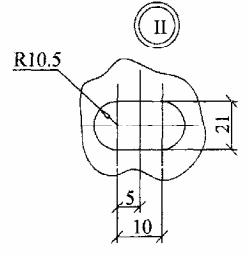
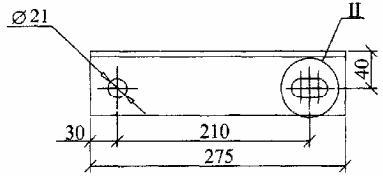
Поз. 1



Поз. 2



Поз. 3



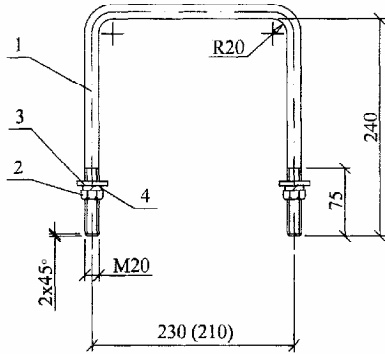
Сварку производить электродом Э42 А
ГОСТ9467-75.
Катет сварных швов $k_f = 5$ мм.

Поз.	Обозначение	Наименование	Кол.	Масса ед., кг	Примечание
<u>Детали</u>					
1	ГОСТ 103-76	Полоса 8x80, L=550	1	2,76	
2	ГОСТ 2590-88	Круг 20, L=650	1	1,6	
3	ГОСТ 8509-86	Уголок 70x70x6, L=275	1	1,76	
<u>Стандартные изделия</u>					
4	ГОСТ 7798-70	Болт M20x240	1	0,61	
5	ГОСТ 5915-70	Гайка M20	3	0,063	
6	ГОСТ 11371-78	Шайба 20	4	0,023	
7	ГОСТ 6402-70	Шайба 20.65	3	0,016	

27.0002-41

Изм.	Кол. уч.	Лист	№ док.	Подп.	Дата	Крепление подкоса У52	Стадия	Масса	Масштаб
							Р	7,1	1:10
							Лист	Листов 1	
						И. контр.	Филиал ОАО "НТЦ электроэнергетики" - РОСЭП		
						Прок.			
						Разраб.			

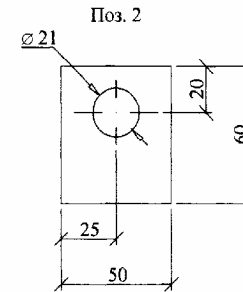
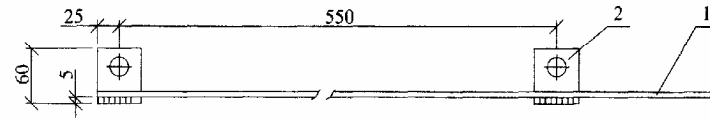
Изм. № подл. Изм. и дата Взам. инв. №



Размер в скобках дан для хомута X51.

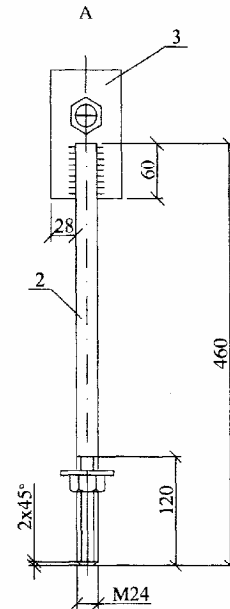
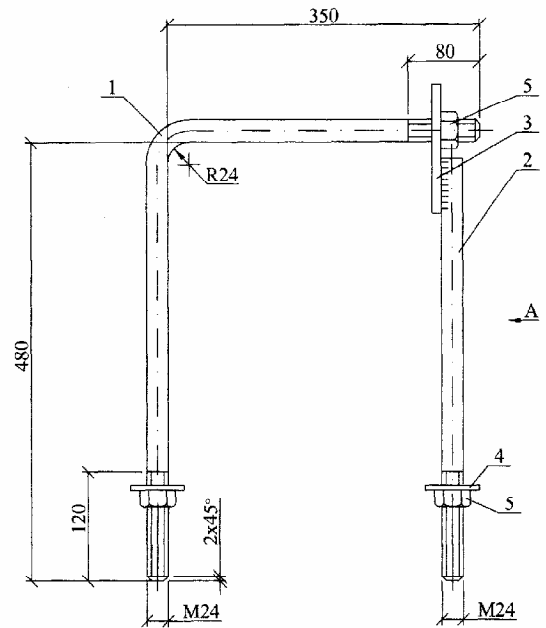
Марка	Масса, кг
X1	2,0
X51	1,9

Поз.	Обозначение	Наименование	Количество		Масса ед., кг	Примечание
			X1	X51		
<u>Детали</u>						
1	ГОСТ 2590-88	Круг 20, L=705	1	-	1,75	
	ГОСТ 2590-88	Круг 20, L=685	-	1	1,7	
<u>Стандартные изделия</u>						
2	ГОСТ 5915-70	Гайка М20	2	2	0,063	
3	ГОСТ 11371-78	Шайба 20	2	2	0,023	
4	ГОСТ 6402-70	Шайба 20.65Г	2	2	0,016	
27.0002-42						
Хомуты X1, X51			Стадия	Масса	Масштаб	
			Р	См. табл.	1:2	
			Лист	Листов 1		
			Филиал ОАО "НТЦ электроэнергетики"- РОСЭП			
Н. контр.	Амелина					
Пров.	Гореленко					
Разраб.	Смирнова					

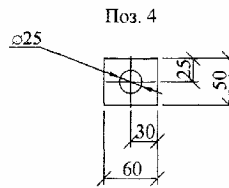
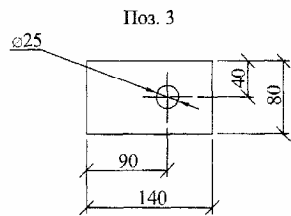


1. Сварку производить электродом Э42А ГОСТ9467-75. Катеты швов $k_f=5$ мм.
2. Проводник ЗП1 изготавливать отрезками длиной не менее трех метров.
3. Масса ЗП1 дана на один метр.

Поз.	Обозначение	Наименование	Кол.	Масса ед., кг	Примечание
1	ГОСТ 2590-88	Круг 10	1	0,62	
2	ГОСТ 10376	Полоса 5x60, L=50	2	0,12	
27.0002-43					
Заземляющий проводник ЗП1			Стадия	Масса	Масштаб
			Р	0,9	1:5
			Лист	Листов 1	
			Филиал ОАО "НТЦ электроэнергетики"- РОСЭП		
Н. контр.	Амелина				
Пров.	Гореленко				
Разраб.	Смирнова				



Сварку производить электродом Э42А. Катеты швов $k_f=8$ мм.

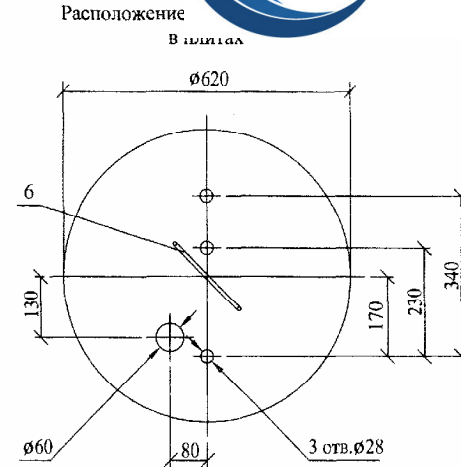
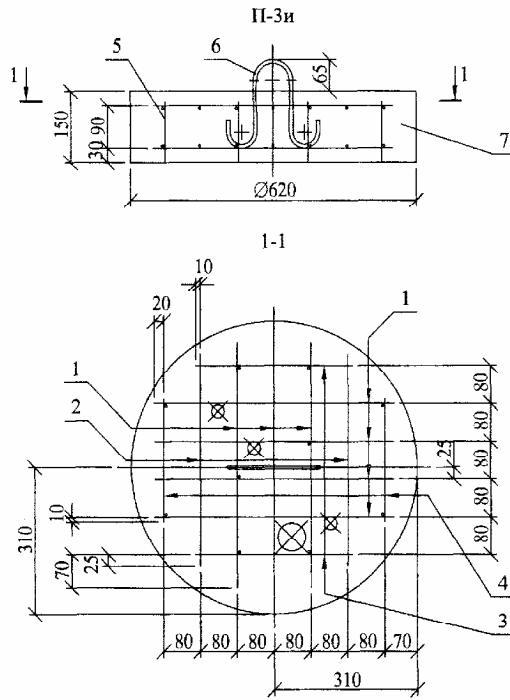


Поз.	Обозначение	Наименование	Кол.	Масса ед., кг	Примечание
<u>Детали</u>					
1	ГОСТ 2590-88	Круг 24, L=840	1	3,0	
2	ГОСТ 2590-88	Круг 24, L=460	1	1,65	
3	ГОСТ 103-76	Полоса 10x80, L=140	1	0,66	
4	ГОСТ 103-76	Полоса 5x50, L=60	2	0,1	
<u>Стандартные изделия</u>					
5		Гайка М24	3	0,107	

Изм. №	Подп.	И. дата	Взам. инв. №

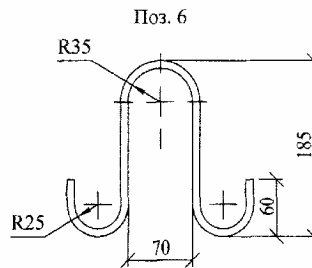
27.0002-44					
Изм.	Кол. уч.	Лист	№ док.	Подп.	Дата
Стяжка Г1					
		Стадия	Масса	Масштаб	
		Р	5,85	1:5	
		Лист	Листов 1		
		Филиал ОАО			
		"НТЦ электроэнергетики"			
		РОСЭП			

Н. контр.	Амелина
Пров.	Гореленко
Разраб.	Смирнова



Ведомость расхода стали на плиту, кг

Марка плиты	Арматура класса		Общий расход
	Вр-I	А-I	
	ГОСТ6727-80	ГОСТ5781-82	
П-3и	1,93	0,23	2,2



1. Допускается изготовление плит в форме правильного восьмиугольника с диаметром описанной окружности 620 мм.
2. Вместо поз. 1, 2, 3 и 4 допускается применять рулонные легкие сетки (тип 4) по ГОСТ23279-85 с шагом 100 мм.

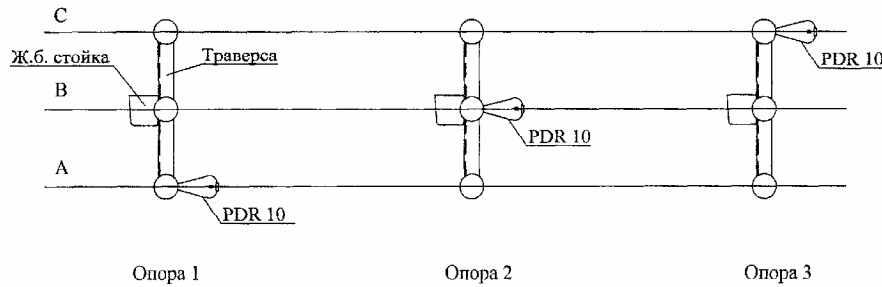
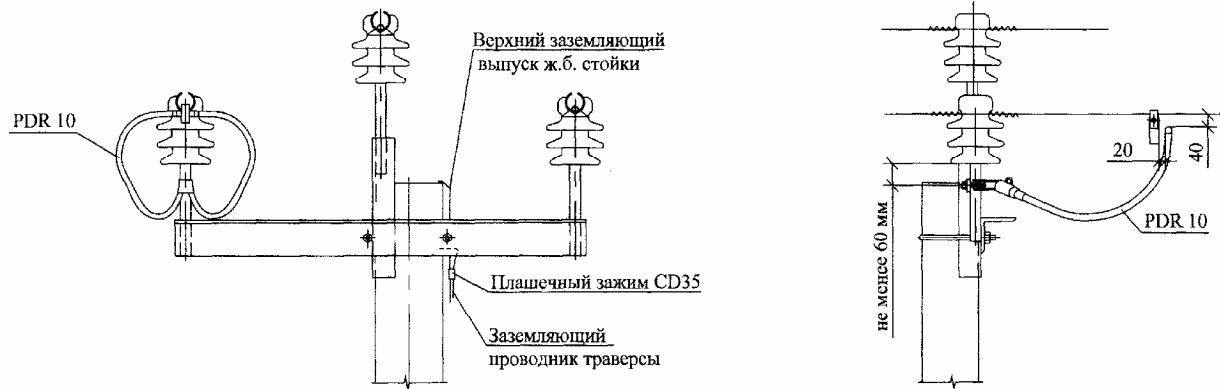
Поз.	Обозначение	Наименование	Кол.	Масса ед., кг	Примечание
<u>Детали</u>					
1	ГОСТ 6727-80	Ø5Вр-I, L=520	14	0,08	
2	ГОСТ 6727-80	Ø5Вр-I, L=450	4	0,07	
3	ГОСТ 6727-80	Ø5Вр-I, L=340	4	0,05	
4	ГОСТ 6727-80	Ø5Вр-I, L=260	4	0,04	
5	ГОСТ 6727-80	Ø5Вр-I, L=130	10	0,02	
6		Петля			
	ГОСТ 5781-82	Ø8А-I, L=577	1	0,23	
<u>Материалы</u>					
		Бетон класса В25			0,05м ³

27.0002-45

Изм.	Кол. уч.	Лист	№ док.	Подп.	Дата	Плита опорная П-3и	Стадия	Масса	Масштаб
							Р	110	1:10
							Лист	Листов 1	
Н. контр.		Амелина				Филиал ОАО "НПЦ электроэнергетики"- РОСЭП			
Пров.		Гореленко							
Разраб.		Смирнова							

Изм. № подл. Подп. и дата Взам. инв. №

Устройство защиты от дуги длинно-искровым разрядником типа PDR 10



1. В соответствии с ПУЭ 7 издания на ВЛЗ 6-20 кВ рекомендуется устанавливать устройства защиты изоляции проводов при грозовых перекрытиях.
2. Защиту изоляции проводов при грозовых перекрытиях следует выполнять с помощью длинно-искровых разрядников PDR 10 (ООО "НИЛЕД-ТД").
3. Разрядник PDR 10 (1шт.) устанавливается пофазно на каждой опоре.

Изм. № подл.	Подп. и дата	Взам. инв. №
--------------	--------------	--------------

Изм.	Кол. уч.	Лист	№ док.	Подп.	Дата

27.0002-46

Схема устройства защиты изоляции проводов при грозовых перекрытиях

Стадия	Лист	Листов
Р		1
Филиал ОАО "НТЦ электроэнергетики" - РОСЭП		

Ответвление защищенных проводов СИП-3 от ВЛЗ.

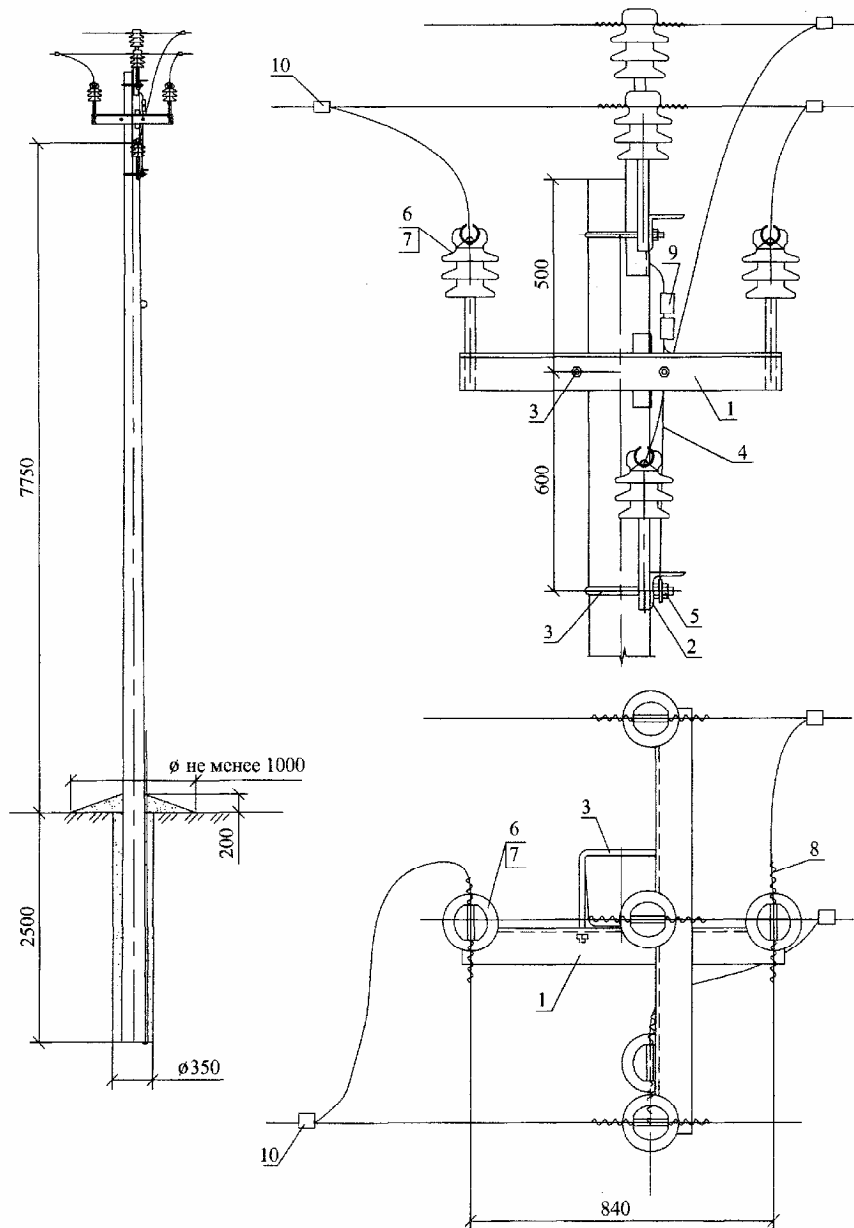


Схема отведения от ВЛ на промежуточной опоре П20-3Н



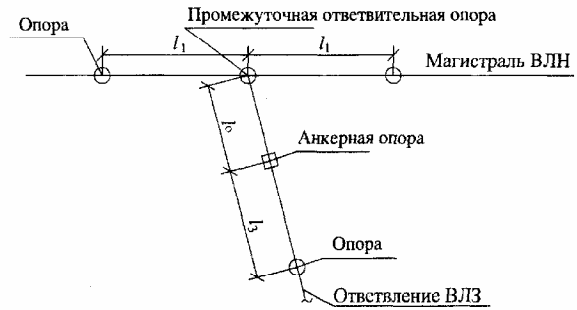
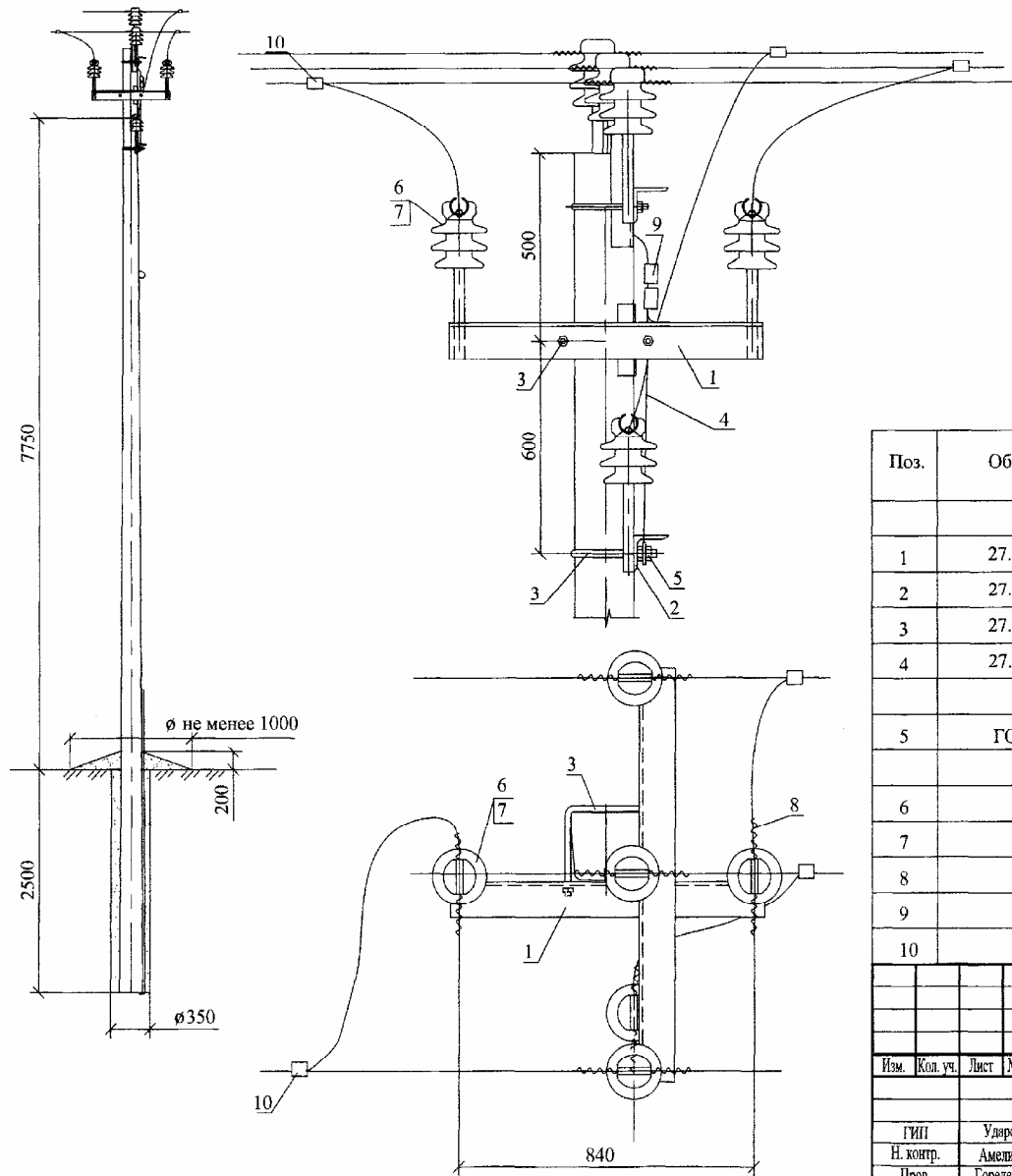
В пролете отведения l_2 монтажная стрела провеса должна быть равна в ненаселенной местности - 1,5 м, а в населенной местности - 1,0 м.

Поз.	Обозначение	Наименование	Кол.	Масса ед., кг	Примечание	
<u>Стальные конструкции</u>						
1	27.0002-39	Траверса ТМ74	1	13,0		
2	27.0002-38	Траверса ТМ73	1	9,85		
3	27.0002-42	Хомут Х51	2	1,9		
4	27.0002-43	Заземляющий проводник ЗП1	1м			
<u>Стандартные изделия</u>						
5	ГОСТ 5915-70	Гайка М20	1	0,063		
<u>Линейная арматура</u>						
6		Штыревой изолятор ИФ27 или ИФ 20	3		НИЛЕД-ТД	
7		Колпачок К9	3		НИЛЕД-ТД	
8		Спиральная вязка типа СВ	6		НИЛЕД-ТД	
9		Плашечный зажим CD35	2		НИЛЕД-ТД	
10		Ответвительный зажим RP150	3		НИЛЕД-ТД	
27.0002-15						
Одноцепные железобетонные опоры ВЛ 6-20 кВ с защищенными проводами с линейной арматурой ООО"НИЛЕД-ТД"						
Изм.			Дата			
Кол. уч.			Лист			
Лист			№ док.			
Подп.			Дата			
Ответвление защищенного провода СИП-3 от ВЛЗ				Стация	Лист	Листов
				Р		1
Общий вид Спецификация				Филиал ОАО "НТЦ электроэнергетики" РОСЭП		
ГИП	Ударов					
Н. контр.	Амелина					
Пров.	Гореленко					
Разраб.	Смирнова					

Изм. № подл. Подп. и дата. Взам. инв. №

Ответвление защищенных проводов СИП-3 от ВЛН.

Схема отвлечения от ВЛ на промежуточной опоре П20-3Н

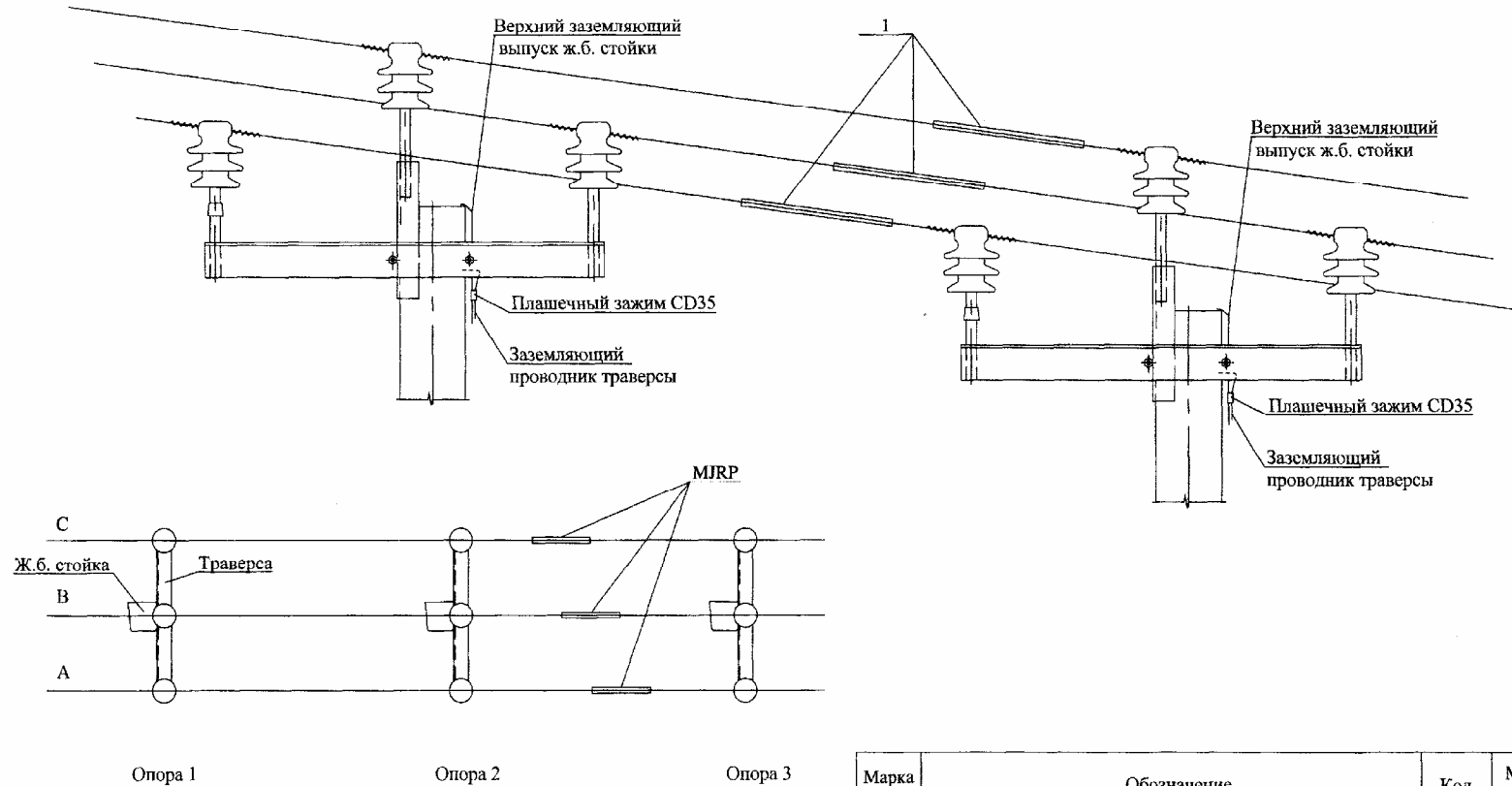


В пролете отвлечения l_0 монтажная стрела провеса должна быть равна в ненаселенной местности - 1,5 м, а в населенной местности - 1,0 м.

Поз.	Обозначение	Наименование	Кол.	Масса ед., кг	Примечание	
<u>Стальные конструкции</u>						
1	27.0002-39	Траверса ТМ74	1	13,0		
2	27.0002-38	Траверса ТМ73	1	9,85		
3	27.0002-42	Хомут Х51	2	1,9		
4	27.0002-43	Заземляющий проводник ЗП1	1м			
<u>Стандартные изделия</u>						
5	ГОСТ 5915-70	Гайка М20	1	0,063		
<u>Линейная арматура</u>						
6		Штыревой изолятор ИФ27 или ИФ 20	3		НИЛЕД-ТД	
7		Колпачок К9	3		НИЛЕД-ТД	
8		Спиральная вязка типа СВ	6		НИЛЕД-ТД	
9		Плащечный зажим СД35	2		НИЛЕД-ТД	
10		Ответвительный зажим СД 153Н+ВГ	3		НИЛЕД-ТД	
27.0002-15						
Одноцепные железобетонные опоры ВЛ 6-20 кВ с защищенными проводами с линейной арматурой ООО "НИЛЕД-ТД"						
Изм.	Кол. уч.	Лист	№ док.	Подп.	Дата	
Ответвление защищенного провода СИП-3 от ВЛН.				Страница	Лист	Листов
Общий вид Спецификация				Р		1
ГИП Ударов Н. контр. Амелина Пров. Гореленко Разраб. Смирнова				Филиал ОАО "НТЦ электроэнергетики" РОСЭП		

Изм. № подл. Подп. и дата Взам. инв. №

Соединение защищенных проводов СИП-3 в пролете



Марка поз.	Обозначение	Кол.	Масса ед., кг	Примечание
1	Зажим соединительный типа MGRP*	3	0,150	

* - соединительные зажимы MGRP предназначены для соединения жил сечением 35, 50, 70, 95, 120 и 150 мм².

Изм. № подл.	Цепл. и дата	Взам. инв. №					27.0002-46							
				Изм.	Кол. уч.	Лист	№ док.	Подп.	Дата	Соединение защищенных проводов СИП-3 в пролете	Стадия	Лист	Листов	
											Р		1	
											Филиал ОАО "НТЦ электроэнергетики" РОСЭП			
				ГПИ		Ударов								
				Н. контр.		Амелина								
				Пров.		Гореленко								
				Разраб.		Смирнова								